

Karta charakterystyki technicznej

Obejma kabłąkowa 2056 ze stopką typu N, pojedyncza,
plastikowa wanienska dociskowa, Al
Numery katalogowe: 1187308



Obejma kabłąkowa, ze stopką typu N, plastikowa wanienska dociskowa wykonana z polipropylenu. Do pionowego i poziomego montażu pojedynczego kabla na szynie o profilu C. Do szczeliny o szerokości 11 - 12 mm. Z gwintem jednostkowym na waniencie dociskowej, łeb sześciokątny uniwersalny SW10, z rowkiem i łbem krzyżakowym. Nadaje się do montażu wewnątrz i na zewnątrz. Zalecamy użycie wanienski dociskowej.



Alu aluminium

Dane podstawow

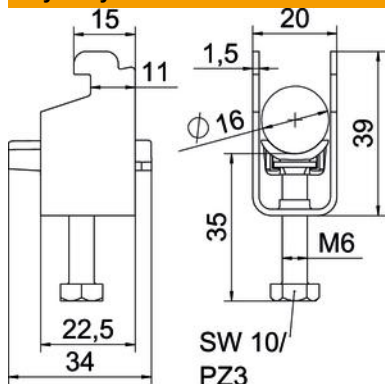
| | |
|---------------------------------|-----------------------|
| Numery katalogowe | 1187308 |
| Typ | BS-N1-K-16 ALU |
| Oznaczenie 1 | Obejma kabłąkowa 2056 |
| Wytwórca | OBO |
| Wymiar | 12-16mm |
| Materiał | aluminium |
| Najmniejsza jednostka sprzedaży | 50 |
| Jednostka opakowania | Sztuk |
| Ciężar | 1,09 kg |
| Jednostka wagi | kg/100 szt. |

Karta charakterystyki technicznej

Obejma kabłąkowa 2056 ze stopką typu N, pojedyncza,
plastikowa wanienska dociskowa, Al
Numery katalogowe: 1187308



Wymiary



| | |
|----------------|---------|
| Długość | 22,5 mm |
| Szerokość | 20 mm |
| Wysokość | 39 mm |
| Grubość blachy | 1,5 mm |
| Wymiar A | 22,5 mm |
| Wymiar B | 20 mm |
| Wymiar C | 34 mm |
| Wymiar G (mm) | M6 |
| Wymiar H | 39 mm |
| Wymiar L | 35 mm |
| Wymiar t | 1,5 mm |

Dane techniczne

| | |
|--|-------------------|
| Ilość przewodów/rur | 1 |
| do średnicy rury maks. | 16 mm |
| do średnicy rury min. | 12 mm |
| do szyny o szerokości szczeliny (z interwałem) maks. | 12 mm |
| do szyny o szerokości szczeliny (z interwałem) min. | 11 mm |
| Gwint | M6 |
| Bezhalogenowy | tak |
| Długość, wymiar zewnętrzny | 34 mm |
| Maks. moment dokręcania | 2 Nm |
| Z korytkiem z tworzywa sztucznego | tak |
| Sposób montażu | Szyna profilowa |
| Wielkość szczeliny | 10 mm |
| Zakres mocowania D maks. | 16 mm |
| Zakres mocowania D min. | 12 mm |
| Dodatkowa powierzchnia | brak wykończenia |
| Dodatkowy materiał | aluminium |
| Z kontrwanienką | brak |
| Materiał wanny | Tworzywo sztuczne |
| Jakość materiału wanny | Polipropylen |