

# Karta charakterystyki technicznej

Obejma kabłąkowa 2056 ze stopką typu N, pojedyncza,  
plastikowa wanienska dociskowa, Al  
Numery katalogowe: 1187302



Obejma kabłąkowa, ze stopką typu N, plastikowa wanienska dociskowa wykonana z polipropylenu. Do pionowego i poziomego montażu pojedynczego kabla na szynie o profilu C. Do szczeliny o szerokości 11 - 12 mm. Z gwintem jednoskokowym na waniencie dociskowej, łeb sześciokątny uniwersalny SW10, z rowkiem i łbem krzyżakowym. Nadaje się do montażu wewnątrz i na zewnątrz. Zalecamy użycie wanienski dociskowej.



**Alu** aluminium

## Dane podstawowe

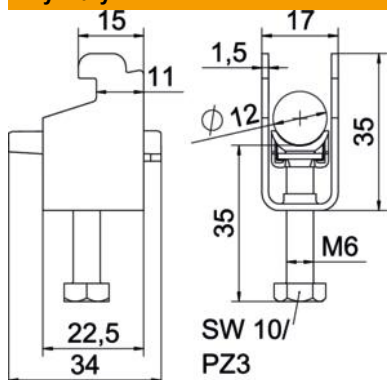
Numery katalogowe	1187302
Typ	BS-N1-K-12 ALU
Oznaczenie 1	Obejma kabłąkowa 2056
Wytwórca	OBO
Wymiar	08-12mm
Materiał	aluminium
Najmniejsza jednostka sprzedaży	50
Jednostka opakowania	Sztuk
Ciężar	0,9 kg
Jednostka wagi	kg/100 szt.

# Karta charakterystyki technicznej

Obejma kabłąkowa 2056 ze stopką typu N, pojedyncza,  
plastikowa wanienska dociskowa, Al  
Numery katalogowe: 1187302



## Wymiary



Długość	22,5 mm
Szerokość	17 mm
Wysokość	35 mm
Grubość blachy	1,5 mm
Wymiar A	22,5 mm
Wymiar B	17 mm
Wymiar C	34 mm
Wymiar G (mm)	M6
Wymiar H	35 mm
Wymiar L	35 mm
Wymiar t	1,5 mm

## Dane techniczne

Ilość przewodów/rur	1
do średnicy rury maks.	12 mm
do średnicy rury min.	8 mm
do szyny o szerokości szczeliny (z interwałem) maks.	12 mm
do szyny o szerokości szczeliny (z interwałem) min.	11 mm
Gwint	M6
Bezhalogenowy	tak
Długość, wymiar zewnętrzny	34 mm
Maks. moment dokręcania	2 Nm
Z korytkiem z tworzywa sztucznego	tak
Sposób montażu	Szyna profilowa
Wielkość szczeliny	10 mm
Zakres mocowania D maks.	12 mm
Zakres mocowania D min.	8 mm
Dodatkowa powierzchnia	brak wykończenia
Dodatkowy materiał	aluminium
Z kontrwanienką	brak
Materiał wanny	Tworzywo sztuczne
Jakość materiału wanny	Polipropylen