

Karta charakterystyki technicznej

Obejma kabłąkowa 2056 ze stopką z łbem młotkowym, potrójna, plastikowa wanienska dociskowa, FT
Numery katalogowe: 1186244



Obejma kabłąkowa ze stopką z łbem młotkowym, plastikowa wanienska dociskowa z polipropylenu Do pionowego i poziomego montażu 3 pojedynczych kabli na szynach o profilu C. Do szczeliny o szerokości 16 - 17 mm. Z gwintem jednoskokowym na waniencie dociskowej, łeb sześciokątny uniwersalny SW10, z rowkiem i łbem krzyżakowym Nadaje się do montażu wewnątrz i na zewnątrz Paczki kabli powinny być oddzielone dodatkową wanienką dociskową Zalecamy użycie wanienki dociskowej



St stal

FT cynkowane ogniowo-zanurzeniowo

Dane podstawow

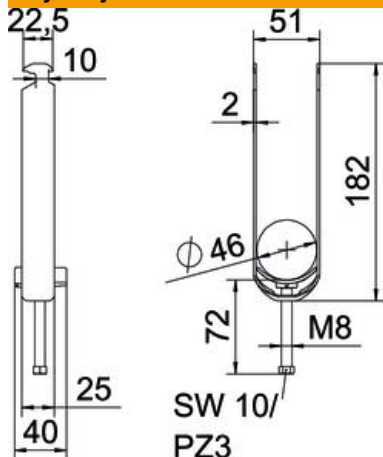
| | |
|---------------------------------|-------------------------------|
| Numery katalogowe | 1186244 |
| Typ | BS-H3-K-46 FT |
| Oznaczenie 1 | Obejma kabłąkowa 2056 |
| Oznaczenie 2 | potrójna |
| Wytwórca | OBO |
| Wymiar | 40-46mm |
| Materiał | Stal |
| Powierzchnia | cynkowana metodą zanurzeniową |
| Norma powierzchni | DIN EN ISO 1461 |
| Najmniejsza jednostka sprzedaży | 25 |
| Jednostka opakowania | Sztuk |
| Ciężar | 19,8 kg |
| Jednostka wagi | kg/100 szt. |

Karta charakterystyki technicznej

Obejma kabłąkowa 2056 ze stopką z łbem młotkowym, potrójna, plastikowa wanienska dociskowa, FT
Numery katalogowe: 1186244



Wymiary



| | |
|----------------|--------|
| Długość | 25 mm |
| Szerokość | 51 mm |
| Wysokość | 182 mm |
| Grubość blachy | 2 mm |
| Wymiar A | 25 mm |
| Wymiar B | 51 mm |
| Wymiar C | 40 mm |
| Wymiar G (mm) | M8 |
| Wymiar H | 182 mm |
| Wymiar L | 72 mm |
| Wymiar t | 2 mm |

Dane techniczne

| | |
|--|--------------------|
| Ilość przewodów/rur | 3 |
| do średnicy rury maks. | 46 mm |
| do średnicy rury min. | 40 mm |
| do szyny o szerokości szczeliny (z interwałem) maks. | 17 mm |
| do szyny o szerokości szczeliny (z interwałem) min. | 16 mm |
| Gwint | M8 |
| Bezhalogenowy | tak |
| Długość, wymiar zewnętrzny | 40 mm |
| Maks. moment dokręcania | 5 Nm |
| Z korytkiem z tworzywa sztucznego | tak |
| Sposób montażu | Szyna profilowa |
| Wielkość szczeliny | 10 mm |
| Zakres mocowania D maks. | 46 mm |
| Zakres mocowania D min. | 40 mm |
| Dodatkowa powierzchnia | cynkowanie ogniowo |
| Dodatkowy materiał | Stal |
| Z kontrwaniemką | brak |
| Materiał wanny | Tworzywo sztuczne |
| Jakość materiału wanny | Polipropylen |