

Karta charakterystyki technicznej

Obejma kabłąkowa, ze stopką typu F, podwójna, metalowa
wanienka dociskowa, FT

Numery katalogowe: 1187445



Obejma kabłąkowa, ze stopką typu F, metalowa wanianka dociskowa z zaokrąglonymi krawędziami do ochrony kabli. Do pionowego i poziomego montażu 2 pojedynczych kabli na płaskowniku. Z gwintem jednoskokowym na waniance dociskowej, łeb sześciokątny uniwersalny SW10, z rowkiem i łbem krzyżakowym. Nadaje się do montażu wewnątrz i na zewnątrz. Paczki kabli powinny być oddzielone dodatkową wanianką dociskową. Zalecamy użycie wanianki dociskowej.



St stal

FT cynkowane ogniowo-zanurzeniowo

Dane podstawowe

Numery katalogowe	1187445
Typ	BS-F2-M-52 FT
Oznaczenie 1	Obejma kabłąkowa 2056
Oznaczenie 2	podwójna
Wytwórca	OBO
Wymiar	46-52mm
Materiał	Stal
Powierzchnia	cynkowana metodą zanurzeniową
Norma powierzchni	DIN EN ISO 1461
Najmniejsza jednostka sprzedaży	50
Jednostka opakowania	Sztuk
Ciężar	15,159 kg
Jednostka wagi	kg/100 szt.

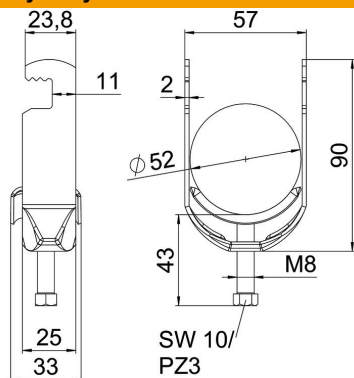
Karta charakterystyki technicznej

Obejma kabłąkowa, ze stopką typu F, podwójna, metalowa
wanienka dociskowa, FT

Numery katalogowe: 1187445



Wymiary



Długość	25 mm
Szerokość	57 mm
Wysokość	148 mm
Grubość blachy	2 mm
Wymiar A	25 mm
Wymiar B	57 mm
Wymiar C	33 mm
Wymiar G (mm)	M8
Wymiar H	148 mm
Wymiar L	43 mm
Wymiar t	2 mm

Dane techniczne

Ilość przewodów/rur	2
do średnicy rury maks.	52 mm
do średnicy rury min.	46 mm
Gwint	M8
Bezhalogenowy	tak
Długość, wymiar zewnętrzny	33 mm
Maks. moment dokręcania	5 Nm
Z korytkiem metalowym	tak
Sposób montażu	płaski profil
Wielkość szczeliny	10 mm
Zakres mocowania D maks.	52 mm
Zakres mocowania D min.	46 mm
Dodatkowa powierzchnia	cynkowanie ogniowo
Dodatkowy materiał	Stal
Z kontrwanienką	brak
Materiał wanny	Stal