

# Karta charakterystyki technicznej

Obejma kabłąkowa, ze stopką typu F, podwójna, metalowa  
wanienka dociskowa, FT

Numery katalogowe: 1187433



Obejma kabłąkowa, ze stopką typu F, metalowa wanianka dociskowa z zaokrąglonymi krawędziami do ochrony kabli. Do pionowego i poziomego montażu 2 pojedynczych kabli na płaskowniku. Z gwintem jednoskokowym na waniance dociskowej, łeb sześciokątny uniwersalny SW10, z rowkiem i łbem krzyżakowym Nadaje się do montażu wewnątrz i na zewnątrz Paczki kabli powinny być oddzielone dodatkową wanianką dociskową Zalecamy użycie wanianki dociskowej



St stal

FT cynkowane ogniowo-zanurzeniowo

## Dane podstawow

Numery katalogowe	1187433
Typ	BS-F2-M-40 FT
Oznaczenie 1	Obejma kabłąkowa 2056
Oznaczenie 2	podwójna
Wytwórca	OBO
Wymiar	34-40mm
Materiał	Stal
Powierzchnia	cynkowana metodą zanurzeniową
Norma powierzchni	DIN EN ISO 1461
Najmniejsza jednostka sprzedaży	50
Jednostka opakowania	Sztuk
Ciężar	10,941 kg
Jednostka wagi	kg/100 szt.

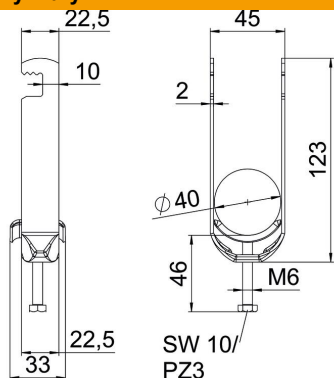
# Karta charakterystyki technicznej

Obejma kabłąkowa, ze stopką typu F, podwójna, metalowa  
wanienka dociskowa, FT

Numery katalogowe: 1187433



## Wymiary



Długość	22,5 mm
Szerokość	45 mm
Wysokość	123 mm
Grubość blachy	2 mm
Wymiar A	22,5 mm
Wymiar B	45 mm
Wymiar C	33 mm
Wymiar G (mm)	M6
Wymiar H	123 mm
Wymiar L	46 mm
Wymiar t	2 mm

## Dane techniczne

Ilość przewodów/rur	2
do średnicy rury maks.	40 mm
do średnicy rury min.	34 mm
Gwint	M6
Bezhalogenowy	tak
Długość, wymiar zewnętrzny	33 mm
Maks. moment dokręcania	3 Nm
Z korytkiem metalowym	tak
Sposób montażu	płaski profil
Wielkość szczeliny	10 mm
Zakres mocowania D maks.	40 mm
Zakres mocowania D min.	34 mm
Dodatkowa powierzchnia	cynkowanie ogniowo
Dodatkowy materiał	Stal
Z kontrwanienką	brak
Materiał wanny	Stal