

# Karta charakterystyki technicznej

Obejma kabłąkowa, ze stopką typu F, podwójna, metalowa  
wanienka dociskowa, FT

Numery katalogowe: 1187427



Obejma kabłąkowa, ze stopką typu F, metalowa wanianka dociskowa z zaokrąglonymi krawędziami do ochrony kabli. Do pionowego i poziomego montażu 2 pojedynczych kabli na płaskowniku. Z gwintem jednoskokowym na waniance dociskowej, łeb sześciokątny uniwersalny SW10, z rowkiem i łbem krzyżakowym. Nadaje się do montażu wewnątrz i na zewnątrz. Paczki kabli powinny być oddzielone dodatkową wanianką dociskową. Zalecamy użycie wanianki dociskowej.



St stal

FT cynkowane ogniowo-zanurzeniowo

## Dane podstawowe

Numery katalogowe	1187427
Typ	BS-F2-M-34 FT
Oznaczenie 1	Obejma kabłąkowa 2056
Oznaczenie 2	podwójna
Wytwórca	OBO
Wymiar	28-34mm
Materiał	Stal
Powierzchnia	cynkowana metodą zanurzeniową
Norma powierzchni	DIN EN ISO 1461
Najmniejsza jednostka sprzedaży	50
Jednostka opakowania	Sztuk
Ciężar	9,616 kg
Jednostka wagi	kg/100 szt.

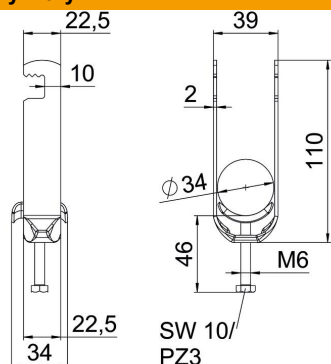
# Karta charakterystyki technicznej

Obejma kabłąkowa, ze stopką typu F, podwójna, metalowa  
wanienka dociskowa, FT

Numery katalogowe: 1187427



## Wymiary



Długość	22,5 mm
Szerokość	39 mm
Wysokość	110 mm
Grubość blachy	2 mm
Wymiar A	22,5 mm
Wymiar B	39 mm
Wymiar C	34 mm
Wymiar G (mm)	M6
Wymiar H	110 mm
Wymiar L	46 mm
Wymiar t	2 mm

## Dane techniczne

Ilość przewodów/rur	2
do średnicy rury maks.	34 mm
do średnicy rury min.	28 mm
Gwint	M6
Bezhalogenowy	tak
Długość, wymiar zewnętrzny	34 mm
Maks. moment dokręcania	3 Nm
Z korytkiem metalowym	tak
Sposób montażu	płaski profil
Wielkość szczeliny	10 mm
Zakres mocowania D maks.	34 mm
Zakres mocowania D min.	28 mm
Dodatkowa powierzchnia	cynkowanie ogniowo
Dodatkowy materiał	Stal
Z kontrwaniemką	brak
Materiał wanny	Stal