

# Karta charakterystyki technicznej

Obejma kabłąkowa 2056 ze stopką typu F, podwójna, plastikowa wanienska dociskowa, FT  
Numery katalogowe: 1187645



Obejma kabłąkowa, ze stopką typu F, plastikowa wanienska dociskowa wykonana z polipropylenu. Do pionowego i poziomego montażu 2 pojedynczych kabli na płaskowniku. Z gwintem jednostokowym na waniencie dociskowej, łeb sześciokątny uniwersalny SW10, z rowkiem i łbem krzyżakowym. Nadaje się do montażu wewnątrz i na zewnątrz. Paczki kabli powinny być oddzielone dodatkową wanienką dociskową. Zalecamy użycie wanienki dociskowej.



**St** stal

**FT** cynkowane ogniowo-zanurzeniowo

## Dane podstawow

Numery katalogowe	1187645
Typ	BS-F2-K-52 FT
Oznaczenie 1	Obejma kabłąkowa 2056
Oznaczenie 2	podwójna
Wytwórca	OBO
Wymiar	46-52mm
Materiał	Stal
Powierzchnia	cynkowana metodą zanurzeniową
Norma powierzchni	DIN EN ISO 1461
Najmniejsza jednostka sprzedaży	50
Jednostka opakowania	Sztuk
Ciężar	16,6 kg
Jednostka wagi	kg/100 szt.

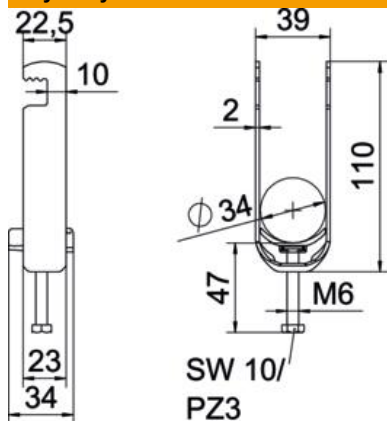
# Karta charakterystyki technicznej

Obejma kabłąkowa 2056 ze stopką typu F, podwójna, plastikowa wanienska dociskowa, FT

Numery katalogowe: 1187645



## Wymiary



Długość	25 mm
Szerokość	57 mm
Wysokość	148 mm
Grubość blachy	2 mm
Wymiar A	25 mm
Wymiar B	57 mm
Wymiar C	40 mm
Wymiar G (mm)	M8
Wymiar H	148 mm
Wymiar L	45 mm
Wymiar t	2 mm

## Dane techniczne

Ilość przewodów/rur	2
do średnicy rury maks.	52 mm
do średnicy rury min.	46 mm
Gwint	M8
Bezhalogenowy	tak
Długość, wymiar zewnętrzny	40 mm
Maks. moment dokręcania	5 Nm
Z korytkiem z tworzywa sztucznego	tak
Sposób montażu	płaski profil
Wielkość szczeliny	10 mm
Zakres mocowania D maks.	52 mm
Zakres mocowania D min.	46 mm
Dodatkowa powierzchnia	cynkowanie ogniowo
Dodatkowy materiał	Stal
Z kontrwaniemką	brak
Materiał wanny	Tworzywo sztuczne
Jakość materiału wanny	Polipropylen