

# Karta charakterystyki technicznej

Obejma kabłąkowa 2056 ze stopką typu F, podwójna, plastikowa wanienska dociskowa, FT  
Numery katalogowe: 1187609



Obejma kabłąkowa, ze stopką typu F, plastikowa wanienska dociskowa wykonana z polipropylenu. Do pionowego i poziomego montażu 2 pojedynczych kabli na płaskowniku. Z gwintem jednostokowym na waniencie dociskowej, łeb sześciokątny uniwersalny SW10, z rowkiem i łbem krzyżakowym. Nadaje się do montażu wewnątrz i na zewnątrz. Paczki kabli powinny być oddzielone dodatkową wanienką dociskową. Zalecamy użycie wanienki dociskowej.



**St** stal

**FT** cynkowane ogniowo-zanurzeniowo

## Dane podstawowe

Numery katalogowe	1187609
Typ	BS-F2-K-16 FT
Oznaczenie 1	Obejma kabłąkowa 2056
Oznaczenie 2	podwójna
Wytwórca	OBO
Wymiar	12-16mm
Materiał	Stal
Powierzchnia	cynkowana metodą zanurzeniową
Norma powierzchni	DIN EN ISO 1461
Najmniejsza jednostka sprzedaży	50
Jednostka opakowania	Sztuk
Ciężar	4,55 kg
Jednostka wagi	kg/100 szt.

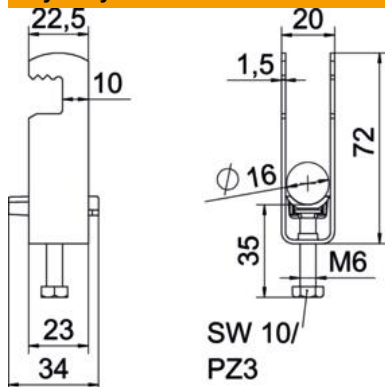
# Karta charakterystyki technicznej

Obejma kabłąkowa 2056 ze stopką typu F, podwójna, plastikowa wanienska dociskowa, FT

Numer katalogowe: 1187609



## Wymiary



Długość	22,5 mm
Szerokość	20 mm
Wysokość	72 mm
Grubość blachy	1,5 mm
Wymiar A	22,5 mm
Wymiar B	20 mm
Wymiar C	34 mm
Wymiar G (mm)	M6
Wymiar H	72 mm
Wymiar L	35 mm
Wymiar t	1,5 mm

## Dane techniczne

Ilość przewodów/rur	2
do średnicy rury maks.	16 mm
do średnicy rury min.	12 mm
Gwint	M6
Bezhalogenowy	tak
Długość, wymiar zewnętrzny	34 mm
Maks. moment dokręcania	3 Nm
Z korytkiem z tworzywa sztucznego	tak
Sposób montażu	płaski profil
Wielkość szczeliny	10 mm
Zakres mocowania D maks.	16 mm
Zakres mocowania D min.	12 mm
Dodatkowa powierzchnia	cynkowanie ogniowo
Dodatkowy materiał	Stal
Z kontrwaniemką	brak
Materiał wanny	Tworzywo sztuczne
Jakość materiału wanny	Polipropylen