

Karta charakterystyki technicznej

Obejma kabłąkowa 2056 ze stopką typu F, pojedyncza, metalowa wanienska dociskowa, FT
Numery katalogowe: 1187444



Obejma kabłąkowa, ze stopką typu F, metalowa wanienska dociskowa z zaokrąglonymi krawędziami do ochrony kabli. Do pionowego i poziomego montażu 1 pojedynczego kabla na płaskowniku. Z gwintem jednoskokowym na waniencie dociskowej, łeb sześciokątny uniwersalny SW10, z rowkiem i łbem krzyżakowym Nadaje się do montażu wewnątrz i na zewnątrz Zalecamy użycie wanienki dociskowej



St stal

FT cynkowane ogniowo-zanurzeniowo

Dane podstawow

Numery katalogowe	1187444
Typ	BS-F1-M-52 FT
Oznaczenie 1	Obejma kabłąkowa 2056
Wytwórca	OBO
Wymiar	46-52mm
Materiał	Stal
Powierzchnia	cynkowana metodą zanurzeniową
Norma powierzchni	DIN EN ISO 1461
Najmniejsza jednostka sprzedaży	100
Jednostka opakowania	Sztuk
Ciężar	10,607 kg
Jednostka wagi	kg/100 szt.

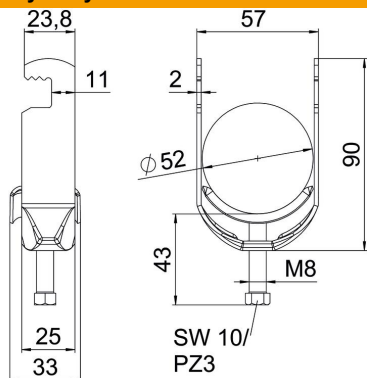
Karta charakterystyki technicznej

Obejma kabłąkowa 2056 ze stopką typu F, pojedyncza, metalowa wanienska dociskowa, FT

Numer katalogowe: 1187444



Wymiary



Długość	25 mm
Szerokość	57 mm
Wysokość	90 mm
Grubość blachy	2 mm
Wymiar A	25 mm
Wymiar B	57 mm
Wymiar C	33 mm
Wymiar G (mm)	M8
Wymiar H	90 mm
Wymiar L	43 mm
Wymiar t	2 mm

Dane techniczne

Ilość przewodów/rur	1
do średnicy rury maks.	52 mm
do średnicy rury min.	46 mm
Gwint	M8
Bezhalogenowy	tak
Długość, wymiar zewnętrzny	33 mm
Maks. moment dokręcania	5 Nm
Z korytkiem metalowym	tak
Sposób montażu	plaski profil
Wielkość szczeliny	10 mm
Zakres mocowania D maks.	52 mm
Zakres mocowania D min.	46 mm
Dodatkowa powierzchnia	cynkowanie ogniowo
Dodatkowy materiał	Stal
Z kontrwaniemką	brak
Materiał wanny	Stal