

# Karta charakterystyki technicznej

Obejma kabłąkowa 2056 ze stopką typu F, pojedyncza, metalowa wanienska dociskowa, A2

Numery katalogowe: 1187508



Obejma kabłąkowa, ze stopką typu F, metalowa wanienska dociskowa z zaokrąglonymi krawędziami do ochrony kabli. Do pionowego i poziomego montażu 1 pojedynczego kabla na płaskowniku. Z gwintem jednoskokowym na waniencie dociskowej, łeb sześciokątny uniwersalny SW10, z rowkiem i łbem krzyżakowym Nadaje się do montażu wewnątrz i na zewnątrz Zalecamy użycie wanienki dociskowej



**A2** stal nierdzewna 1.4301

**2B** pusty, po obróbce

## Dane podstawow

Numery katalogowe	1187508
Typ	BS-F1-M-16 A2
Oznaczenie 1	Obejma kabłąkowa 2056
Wytwórca	OBO
Wymiar	12-16mm
Materiał	stal nierdzewna 1.4301
Powierzchnia	pusty, po obróbce
Norma powierzchni	
Najmniejsza jednostka sprzedaży	100
Jednostka opakowania	Sztuk
Ciężar	4,035 kg
Jednostka wagi	kg/100 szt.

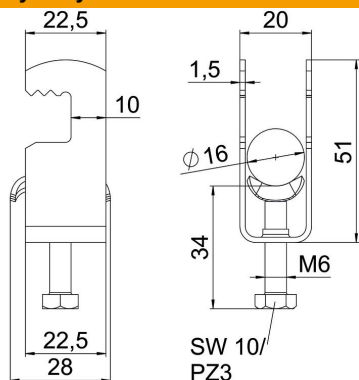
# Karta charakterystyki technicznej

Obejma kabłąkowa 2056 ze stopką typu F, pojedyncza, metalowa wanienska dociskowa, A2

Numery katalogowe: 1187508



## Wymiary



Długość	22,5 mm
Szerokość	20 mm
Wysokość	51 mm
Grubość blachy	1,5 mm
Wymiar A	22,5 mm
Wymiar B	20 mm
Wymiar C	28 mm
Wymiar G (mm)	M6
Wymiar H	51 mm
Wymiar L	34 mm
Wymiar t	1,5 mm

## Dane techniczne

Ilość przewodów/rur	1
do średnicy rury maks.	16 mm
do średnicy rury min.	12 mm
Gwint	M6
Bezhalogenowy	tak
Długość, wymiar zewnętrzny	28 mm
Maks. moment dokręcania	3 Nm
Z korytkiem metalowym	tak
Sposób montażu	płaski profil
Wielkość szczeliny	10 mm
Zakres mocowania D maks.	16 mm
Zakres mocowania D min.	12 mm
Dodatkowa powierzchnia	brak wykończenia
Dodatkowy materiał	stal nierdzewna
Z kontrwanienką	brak
Materiał wanny	stal nierdzewna
Jakość materiału wanny	Stal nierdzewna 304 (1.4301)