

Karta charakterystyki technicznej

Obejma kabłąkowa 2056 ze stopką typu F, pojedyncza, metalowa walienka dociskowa, A2

Numery katalogowe: 1187502



Obejma kabłąkowa, ze stopką typu F, metalowa walienka dociskowa z zaokrąglonymi krawędziami do ochrony kabli. Do pionowego i poziomego montażu 1 pojedynczego kabla na płaskowniku. Z gwintem jednoskokowym na walience dociskowej, łeb sześciokątny uniwersalny SW10, z rowkiem i łbem krzyżakowym Nadaje się do montażu wewnątrz i na zewnątrz Zalecamy użycie walienki dociskowej



A2 stal nierdzewna 1.4301

2B pusty, po obróbce

Dane podstawow

Numery katalogowe	1187502
Typ	BS-F1-M-12 A2
Oznaczenie 1	Obejma kabłąkowa 2056
Wytwórca	OBO
Wymiar	08-12mm
Materiał	stal nierdzewna 1.4301
Powierzchnia	pusty, po obróbce
Norma powierzchni	
Najmniejsza jednostka sprzedaży	100
Jednostka opakowania	Sztuk
Ciężar	3,604 kg
Jednostka wagi	kg/100 szt.

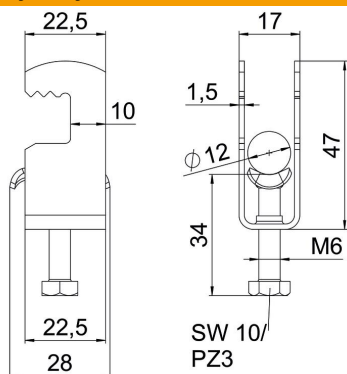
Karta charakterystyki technicznej

Obejma kabłąkowa 2056 ze stopką typu F, pojedyncza, metalowa wanienska dociskowa, A2

Numery katalogowe: 1187502



Wymiary



Długość	22,5 mm
Szerokość	17 mm
Wysokość	47 mm
Grubość blachy	1,5 mm
Wymiar A	22,5 mm
Wymiar B	17 mm
Wymiar C	28 mm
Wymiar G (mm)	M6
Wymiar H	47 mm
Wymiar L	34 mm
Wymiar t	1,5 mm

Dane techniczne

Ilość przewodów/rur	1
do średnicy rury maks.	12 mm
do średnicy rury min.	8 mm
Gwint	M6
Bezhalogenowy	tak
Długość, wymiar zewnętrzny	28 mm
Maks. moment dokręcania	3 Nm
Z korytkiem metalowym	tak
Sposób montażu	płaski profil
Wielkość szczeliny	10 mm
Zakres mocowania D maks.	12 mm
Zakres mocowania D min.	8 mm
Dodatkowa powierzchnia	brak wykończenia
Dodatkowy materiał	stal nierdzewna
Z kontrwanienką	brak
Materiał wanny	stal nierdzewna
Jakość materiału wanny	Stal nierdzewna 304 (1.4301)