

# Karta charakterystyki technicznej

Obejma kabłąkowa 2056 ze stopką typu F, pojedyncza,  
plastikowa wanienska dociskowa, FT  
Numery katalogowe: 1187656



Obejma kabłąkowa, ze stopką typu F, plastikowa wanienska dociskowa wykonana z polipropylenu. Do pionowego i poziomego montażu 1 pojedynczego kabla na płaskowniku. Z gwintem jednostokowym na waniencie dociskowej, łeb sześciokątny uniwersalny SW10, z rowkiem i łbem krzyżakowym. Nadaje się do montażu wewnątrz i na zewnątrz. Zalecamy użycie wanienski dociskowej



**St** stal

**FT** cynkowane ogniowo-zanurzeniowo

## Dane podstawow

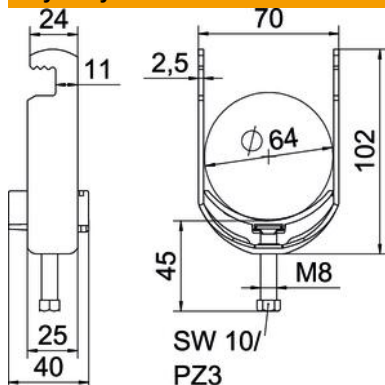
Numery katalogowe	1187656
Typ	BS-F1-K-64 FT
Oznaczenie 1	Obejma kabłąkowa 2056
Wytwórca	OBO
Wymiar	58-64mm
Materiał	Stal
Powierzchnia	cynkowana metodą zanurzeniową
Norma powierzchni	DIN EN ISO 1461
Najmniejsza jednostka sprzedaży	50
Jednostka opakowania	Sztuk
Ciężar	14,8 kg
Jednostka wagi	kg/100 szt.

# Karta charakterystyki technicznej

Obejma kabłąkowa 2056 ze stopką typu F, pojedyncza,  
plastikowa wanienska dociskowa, FT  
Numery katalogowe: 1187656



## Wymiary



Długość	25 mm
Szerokość	70 mm
Wysokość	102 mm
Grubość blachy	2,5 mm
Wymiar A	25 mm
Wymiar B	70 mm
Wymiar C	40 mm
Wymiar G (mm)	M8
Wymiar H	102 mm
Wymiar L	45 mm
Wymiar t	2,5 mm

## Dane techniczne

Ilość przewodów/rur	1
do średnicy rury maks.	64 mm
do średnicy rury min.	58 mm
Gwint	M8
Bezhalogenowy	tak
Długość, wymiar zewnętrzny	40 mm
Maks. moment dokręcania	5 Nm
Z korytkiem z tworzywa sztucznego	tak
Z korytkiem metalowym	brak
Sposób montażu	płaski profil
Wielkość szczeliny	10 mm
Zakres mocowania D maks.	64 mm
Zakres mocowania D min.	58 mm
Dodatkowa powierzchnia	cynkowanie ogniowo
Dodatkowy materiał	Stal
Z kontrwanienką	brak
Materiał wanny	Tworzywo sztuczne
Jakość materiału wanny	Polipropylen