

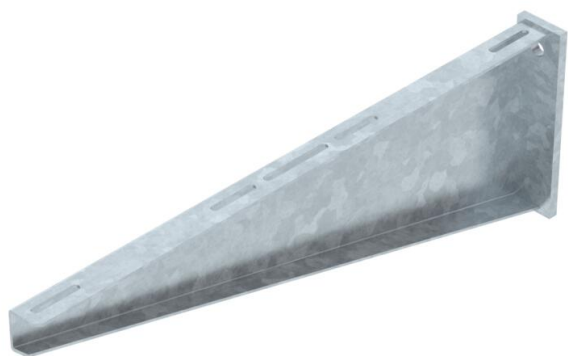
# Karta charakterystyki technicznej

## Wspornik ścienny AW 80

Numery katalogowe: 6417868



Ciężki wspornik ścienny z przyspawaną płytą montażową.  
W celu zamocowania korytek i drabin kablowych za pomocą śrub grzybkowych o rozmiarze M6 podkładkę o dużej powierzchni należy zamawiać osobno (perforacja w wsporniku 9 x ...).



**St** stal

**FT** cynkowane ogniowo-zanurzeniowo

### Dane podstawow

Numery katalogowe	6417868
Typ	AW 80 71 FT
Oznaczenie 1	Wysięgnik ścienny
Oznaczenie 2	z przyspawaną głowicą
Wytwórca	OBO
Wymiar	B710mm
Materiał	Stal
Powierzchnia	cynkowana metodą zanurzeniową
Norma powierzchni	DIN EN ISO 1461
Najmniejsza jednostka sprzedaży	1
Jednostka opakowania	Sztuk
Ciężar	525 kg
Jednostka wagi	kg/100 szt.

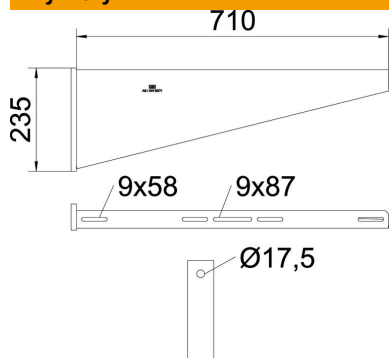
# Karta charakterystyki technicznej

## Wspornik ścienny AW 80

Numery katalogowe: 6417868



### Wymiary

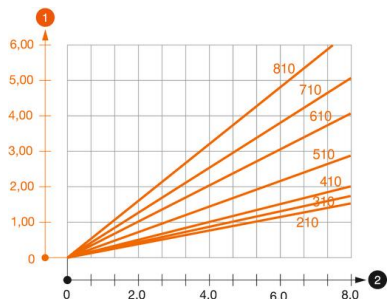


Długość	60 mm
Szerokość	710 mm
Wysokość	235 mm
Wymiar A	60 mm
Wymiar B	710 mm
Wymiar H	235 mm

### Dane techniczne

Wykonanie	Wspornik ścienny-stropowy
F w kN	8 kN
Podtrzymanie funkcji	brak
Średnica otworu	17,5 mm
Stal nierdzewna, wytrawiana	brak
Zakres kąta maks.	90 mm
Zakres kąta min.	90 mm

### Obciążenie



### Wykres obciążenia wspornika typ AW 80

- 1 Odchylenie końca wspornika przy dopuszczalnym obciążeniu wspornika
  - 2 Dopuszczalne obciążenie wspornika w kN bez ciężaru montera
- Wykresy obciążeń dla różnych długości wsporników w mm

# Karta charakterystyki technicznej

## Wspornik ścienny AW 80

Numery katalogowe: 6417868



### Obciążenia kotew do wspornika ściennego AW 80

Mocowanie ścienne	Maksymalne obciążenie [kN]						
	Szerokość wspornika [mm]						
Kotwa typu	210	310	410	510	610	710*	810*
BZ 12-15-35/110	4,75	4,6	4,5	4,5	4,25	3,8	3,5
SZ-B 18/0x142	7,4	7,6	7	7	6,6	5,5	5,4
#	* Wartości dla szerokości koryta 600 mm						

Maks. łączne obciążenie  $F$  = ciężar kabla + koryta kablowe + wspornik. Wartości dotyczące nośności zwiększają się kilkakrotnie w razie zastosowania w niepopękanym betonie. Podane wartości dotyczą betonu o klasie wytrzymałości C20/25. Należy przestrzegać warunków montażu zgodnie z aprobatą DIBt (kotwy)!