

Karta charakterystyki technicznej

Wspornik ściennie-wieszakowy AW 55

Numery katalogowe: 6418651



Ciężki wspornik ściennie- wieszakowy z przyspawaną płytą głowicy.
Zamocowanie wysięgnika na wieszaku US od szerokości 400 mm za pomocą śruby z łbem sześciokątnym przez obydwie boki wieszaka. Proszę zastosować w tym celu odpowiednie elementy dystansowe!



CE

St stal

FT cynkowane ogniowo-zanurzeniowo

Dane podstawow

| | |
|---------------------------------|-------------------------------|
| Numery katalogowe | 6418651 |
| Typ | AW 55 71 FT |
| Oznaczenie 1 | Wysięgnik ścienny |
| Oznaczenie 2 | z przyspawaną głowicą |
| Wytwórca | OBO |
| Wymiar | B710mm |
| Materiał | Stal |
| Powierzchnia | cynkowana metodą zanurzeniową |
| Norma powierzchni | DIN EN ISO 1461 |
| Najmniejsza jednostka sprzedaży | 1 |
| Jednostka opakowania | Sztuk |
| Ciężar | 418 kg |
| Jednostka wagi | kg/100 szt. |

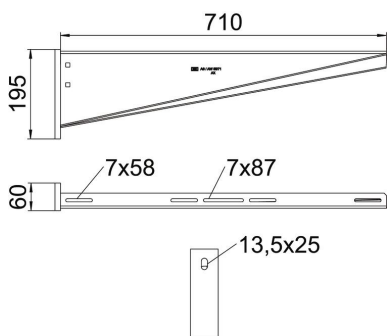
Karta charakterystyki technicznej

Wspornik ściennie-wieszakowy AW 55

Numery katalogowe: 6418651



Wymiary

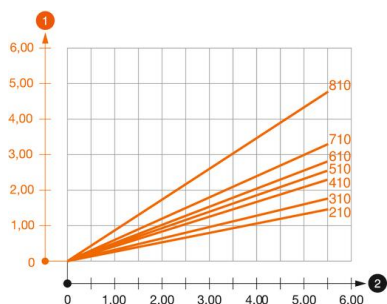


| | |
|-----------|--------|
| Długość | 60 mm |
| Szerokość | 710 mm |
| Wysokość | 195 mm |
| Wymiar A | 60 mm |
| Wymiar B | 710 mm |
| Wymiar H | 195 mm |

Dane techniczne

| | |
|-----------------------------|----------------------------|
| Wykonanie | Wspornik ściennie-stropowy |
| F w kN | 5,5 kN |
| Podtrzymanie funkcji | brak |
| Średnica otworu | 13,5 mm |
| Stal nierdzewna, wytrawiana | brak |
| Zakres kąta maks. | 90 mm |
| Zakres kąta min. | 90 mm |

Obciążenie



Wykres obciążenia wspornika typ AW 55

- 1 Odchylenie końca wspornika przy dopuszczalnym obciążeniu wspornika
 - 2 Dopuszczalne obciążenie wspornika w kN bez ciężaru montera
- Wykresy obciążeń dla różnych długości wsporników w mm

Karta charakterystyki technicznej

Wspornik ściennie-wieszakowy AW 55

Numery katalogowe: 6418651



Obciążenia kotew do mocowania wspornika ściennie-wieszakowego AW 55

| Mocowanie ścienne | Maksymalne obciążenie [kN] | | | | | | | | | |
|-------------------|--|------|------|------|------|------|------|------|------|------|
| | Szerokość wspornika [mm] | | | | | | | | | |
| Kotwa typu | 210 | 310 | 410 | 510 | 560 | 610 | 710 | 810 | 910 | 1010 |
| BZ3 12x110/0-35 | 3,92 | 3,83 | 3,79 | 3,46 | 3,30 | 3,30 | 3,15 | 2,53 | 2,38 | 2,23 |
| BZ 12-15-35/110 | 3,8 | 3,5 | 3,5 | 3,25 | 3,3 | 3 | 3 | | | |
| SZ-B 18/0x142 | 4,10 | 4,06 | 4,02 | 3,83 | 3,83 | 3,56 | 2,88 | | | |
| # | * Wartości dla szerokości koryta 600 mm | | | | | | | | | |

Die angegebenen Werte basieren auf ungerissenen Beton der Festigkeitsklasse C20/25. Die Einbaubedingungen der ETA-Zulassung (Dübel) sind zu beachten!