

# Karta charakterystyki technicznej

## Wspornik ściennie-wieszakowy AW 55

Numery katalogowe: 6418597



Ciężki wspornik ściennie- wieszakowy z przyspawaną płytą głowicy.  
Zamocowanie wysięgnika na wieszaku US od szerokości 400 mm za pomocą śruby z łbem sześciokątnym przez obydwa boki wieszaka. Proszę zastosować w tym celu odpowiednie elementy dystansowe!



CE

St stal

FT cynkowane ogniowo-zanurzeniowo

### Dane podstawow

Numery katalogowe	6418597
Typ	AW 55 41 FT
Oznaczenie 1	Wysięgnik ścienny
Oznaczenie 2	z przyspawaną głowicą
Wytwórca	OBO
Wymiar	B410mm
Materiał	Stal
Powierzchnia	cynkowana metodą zanurzeniową
Norma powierzchni	DIN EN ISO 1461
Najmniejsza jednostka sprzedaży	1
Jednostka opakowania	Sztuk
Ciężar	164,4 kg
Jednostka wagi	kg/100 szt.

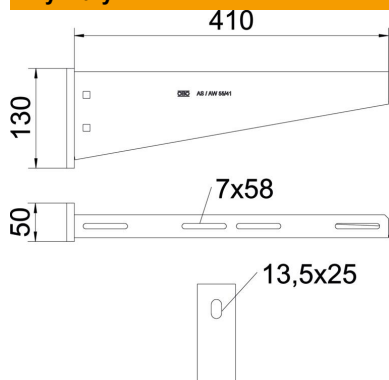
# Karta charakterystyki technicznej

## Wspornik ścienny-wieszakowy AW 55

Numery katalogowe: 6418597



### Wymiary

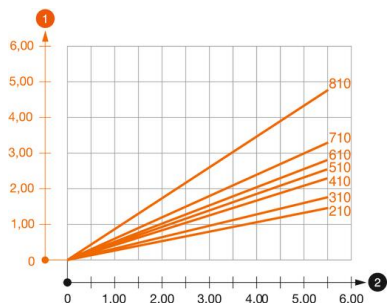


Długość	50 mm
Szerokość	410 mm
Wysokość	130 mm
Wymiar A	50 mm
Wymiar B	410 mm
Wymiar H	130 mm

### Dane techniczne

Wykonanie	Wspornik ścienny-stropowy
Artykuł EPD	tak
F w kN	5,5 kN
Podtrzymanie funkcji	tak
Średnica otworu	13,5 mm
Stal nierdzewna, wytrawiana	brak
Zakres kąta maks.	90 mm
Zakres kąta min.	90 mm

### Obciążenie



#### Wykres obciążenia wspornika typ AW 55

- 1 Odchylenie końca wspornika przy dopuszczalnym obciążeniu wspornika
  - 2 Dopuszczalne obciążenie wspornika w kN bez ciężaru montera
- Wykresy obciążeń dla różnych długości wsporników w mm

# Karta charakterystyki technicznej

## Wspornik ścienny-wieszakowy AW 55

Numery katalogowe: 6418597



### Obciążenia kotew do mocowania wspornika ścienny-wieszakowego AW 55

Mocowanie ścienne	Maksymalne obciążenie [kN]									
	Szerokość wspornika [mm]									
Kotwa typu	210	310	410	510	560	610	710	810	910	1010
BZ3 12x110/0-35	3,92	3,83	3,79	3,46	3,30	3,30	3,15	2,53	2,38	2,23
BZ 12-15-35/110	3,8	3,5	3,5	3,25	3,3	3	3			
SZ-B 18/0x142	4,10	4,06	4,02	3,83	3,83	3,56	2,88			
#	* Wartości dla szerokości koryta 600 mm									

Die angegebenen Werte basieren auf ungerissenen Beton der Festigkeitsklasse C20/25. Die Einbaubedingungen der ETA-Zulassung (Dübel) sind zu beachten!