

Karta charakterystyki technicznej

Wspornik ściennie-wieszakowy AW 55

Numery katalogowe: 6418724



Ciężki wspornik ściennie- wieszakowy z przyspawaną płytą głowicy.
Zamocowanie wysięgnika na wieszaku US od szerokości 400 mm za pomocą śruby z łbem sześciokątnym przez obydwie boki wieszaka. Proszę zastosować w tym celu odpowiednie elementy dystansowe!



CE

St stal

FT cynkowane ogniowo-zanurzeniowo

Dane podstawow

Numery katalogowe	6418724
Typ	AW 55 101 FT
Oznaczenie 1	Wysięgnik ścienny
Oznaczenie 2	z przyspawaną głowicą
Wytwórca	OBO
Wymiar	B1010mm
Materiał	Stal
Powierzchnia	cynkowana metodą zanurzeniową
Norma powierzchni	DIN EN ISO 1461
Najmniejsza jednostka sprzedaży	1
Jednostka opakowania	Sztuk
Ciężar	640 kg
Jednostka wagi	kg/100 szt.

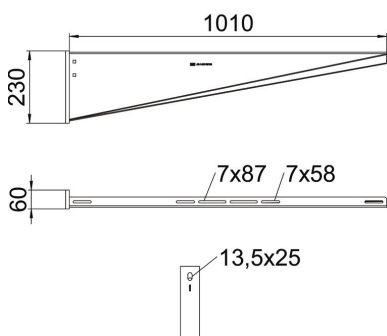
Karta charakterystyki technicznej

Wspornik ścienny-wieszakowy AW 55

Numery katalogowe: 6418724



Wymiary

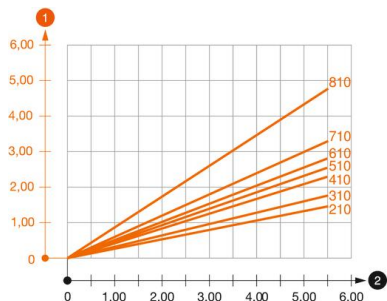


Długość	60 mm
Szerokość	1 010 mm
Wysokość	230 mm
Wymiar A	60 mm
Wymiar B	1 010 mm
Wymiar H	230 mm

Dane techniczne

Wykonanie	Wspornik ścienny-stropowy
F w kN	5,5 kN
Podtrzymanie funkcji	brak
Średnica otworu	13,5 mm
Stal nierdzewna, wytrawiana	brak
Zakres kąta maks.	90 mm
Zakres kąta min.	90 mm

Obciążenie



Wykres obciążenia wspornika typ AW 55

- 1 Odchylenie końca wspornika przy dopuszczalnym obciążeniu wspornika
 - 2 Dopuszczalne obciążenie wspornika w kN bez ciężaru monterza
- Wykresy obciążeń dla różnych długości wsporników w mm

Karta charakterystyki technicznej

Wspornik ściennie-wieszakowy AW 55

Numery katalogowe: 6418724



Obciążenia kotew do mocowania wspornika ściennie-wieszakowego AW 55

Mocowanie ścienne	Maksymalne obciążenie [kN]									
	Szerokość wspornika [mm]									
Kotwa typu	210	310	410	510	560	610	710	810	910	1010
BZ3 12x110/0-35	3,92	3,83	3,79	3,46	3,30	3,30	3,15	2,53	2,38	2,23
BZ 12-15-35/110	3,8	3,5	3,5	3,25	3,3	3	3			
SZ-B 18/0x142	4,10	4,06	4,02	3,83	3,83	3,56	2,88			
#	* Wartości dla szerokości koryta 600 mm									

Die angegebenen Werte basieren auf ungerissenen Beton der Festigkeitsklasse C20/25. Die Einbaubedingungen der ETA-Zulassung (Dübel) sind zu beachten!