

Karta charakterystyki technicznej

Wspornik ścienny-wieszakowy AW 30 FT

Numery katalogowe: 6419720



Średnio ciężki wspornik ścienny-wieszakowy z przyspawaną płytą głowicy. Zamocowanie wysięgnika na wieszaku US od szerokości 400 mm za pomocą śruby z łbem sześciokątnym przez obydwa boki wieszaka. Proszę zastosować w tym celu odpowiednie elementy dystansowe!



St

stal

FT

cynkowane ogniowo-zanurzeniowo

Dane podstawow

Numery katalogowe	6419720
Typ	AW 30 21 FT
Oznaczenie 1	Wysięgnik ścienny
Oznaczenie 2	z przyspawaną głowicą
Wytwórca	OBO
Wymiar	B210mm
Materiał	Stal
Powierzchnia	cynkowana metodą zanurzeniową
Norma powierzchni	DIN EN ISO 1461
Najmniejsza jednostka sprzedaży	1
Jednostka opakowania	Sztuk
Ciężar	39,3 kg
Jednostka wagi	kg/100 szt.

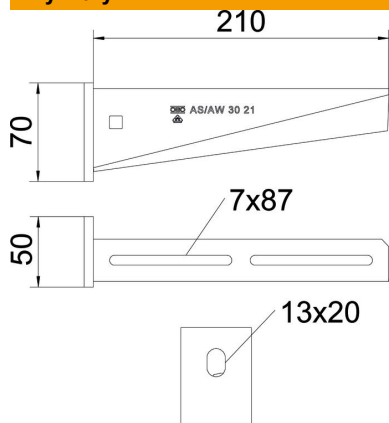
Karta charakterystyki technicznej

Wspornik ścienny-wieszakowy AW 30 FT



Numery katalogowe: 6419720

Wymiary

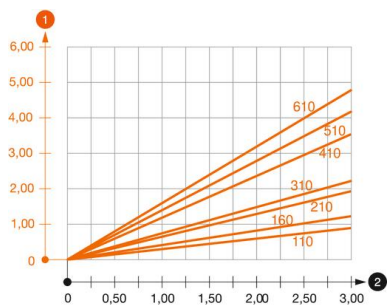


Długość	50 mm
Szerokość	210 mm
Wysokość	70 mm
Wymiar A	50 mm
Wymiar B	210 mm
Wymiar H	70 mm

Dane techniczne

Wykonanie	Wspornik ścienny-stropowy
Artykuł EPD	tak
F w kN	3 kN
Podtrzymanie funkcji	tak
Średnica otworu	13 mm
Stal nierdzewna, wytrawiana	brak
Zakres kąta maks.	90 mm
Zakres kąta min.	90 mm

Obciążenie



Wykres obciążenia wspornika AW 30

- 1 Odchylenie końca wspornika przy dopuszczalnym obciążeniu wspornika
 - 2 Dopuszczalne obciążenie wspornika w kN bez ciężaru monterza
- Wykresy obciążeń dla różnych długości wsporników w mm

Karta charakterystyki technicznej

Wspornik ścienny-wieszakowy AW 30 FT

Numery katalogowe: 6419720



Obciążenia kotew do mocowania wspornika ścienny-wieszakowego AW 30

Mocowanie ścienne	Maksymalne obciążenie [kN]								
	Szerokość wspornika [mm]								
Kotwa typu	110	160	210	310	410	510	560	610	710
BZ3 10x90/0-30	3,00	2,10	-	-	-	-	-	-	-
BZ3 12x110/0-35	-	-	3,00	2,71	2,07	2,02	1,98	1,98	1,51
#	* Wartości dla szerokości koryta 600 mm								

Die angegebenen Werte basieren auf ungerissenen Beton der Festigkeitsklasse C20/25. Die Einbaubedingungen der ETA-Zulassung (Dübel) sind zu beachten!

Wartości obciążenia dla AW 30 na wieszaku



Wieszak	Maks. łączne obciąż. F w kN			
	Długość wspornika w mm			
	100	200	300	400
US 3 K/ 20 - 60	2,1	1,8	1,3	1,3
US 3 K/ 70 - 120	1,8	1,5	1,3	1,3
US 5 K/ 20 - 60	2,4	2,0	1,8	2,5
US 5 K/ 70 - 120	2,4	2,0	1,4	2,5