

Karta charakterystyki technicznej

Wspornik ścienny, regulowany AWW FT

Numery katalogowe: 6419577



Regulowany wspornik ścienny do mocowania na skośnych i wysklepionych ścianach.

Użytkowe długości wysięgników zależą od ustawianego kąta. Największy ustawiany kąt to 30°.



St stal

FT cynkowane ogniowo-zanurzeniowo

Dane podstawow

Numery katalogowe	6419577
Typ	AWV 41 FT
Oznaczenie 1	Wysięgnik ścienny zmienny
Wytwórca	OBO
Wymiar	B410mm
Materiał	Stal
Powierzchnia	cynkowana metodą zanurzeniową
Norma powierzchni	DIN EN ISO 1461
Najmniejsza jednostka sprzedaży	1
Jednostka opakowania	Sztuk
Ciężar	171 kg
Jednostka wagi	kg/100 szt.

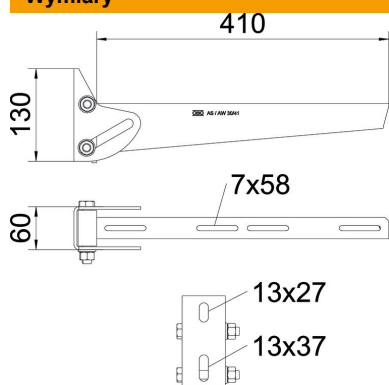
Karta charakterystyki technicznej

Wspornik ścienny, regulowany AWW FT

Numery katalogowe: 6419577



Wymiary



Długość	60 mm
Szerokość	410 mm
Wysokość	130 mm
Wymiar A	60 mm
Wymiar B	410 mm
Wymiar H	130 mm

Dane techniczne

Wykonanie	Wsporniki ścienne
F w kN	0,9 kN
Podtrzymanie funkcji do szerokości maks.	brak
do szerokości min.	90 mm
Średnica otworu	13 mm
Stal nierdzewna, wytrawiana	brak