

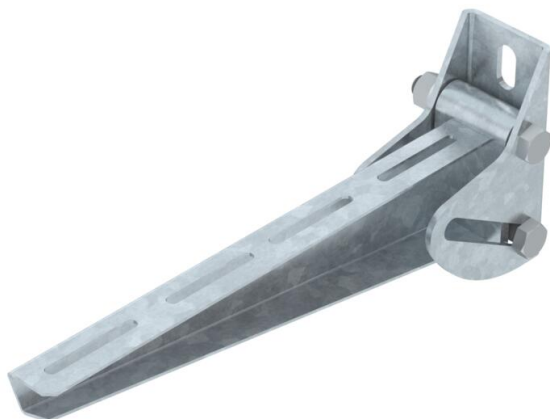
# Karta charakterystyki technicznej

## Wspornik ścienny, regulowany AWW FT

Numery katalogowe: 6419550



Regulowany wspornik ścienny do mocowania na skośnych i wysklepionych ścianach.  
Użytkowe długości wysięgników zależą od ustawianego kąta. Największy ustawiany kąt to 30°.



**St** stal

**FT** cynkowane ogniowo-zanurzeniowo

### Dane podstawow

Numery katalogowe	6419550
Typ	AWV 31 FT
Oznaczenie 1	Wysięgnik ścienny zmienny
Wytwórca	OBO
Wymiar	B310mm
Materiał	Stal
Powierzchnia	cynkowana metodą zanurzeniową
Norma powierzchni	DIN EN ISO 1461
Najmniejsza jednostka sprzedaży	1
Jednostka opakowania	Sztuk
Ciężar	149 kg
Jednostka wagi	kg/100 szt.

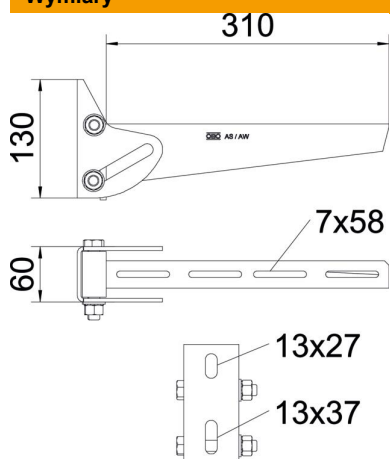
# Karta charakterystyki technicznej

## Wspornik ścienny, regulowany AWW FT



Numery katalogowe: 6419550

### Wymiary



Długość	60 mm
Szerokość	310 mm
Wysokość	130 mm
Wymiar A	60 mm
Wymiar B	310 mm
Wymiar H	130 mm

### Dane techniczne

Wykonanie	Wsporniki ścienne
F w kN	0,9 kN
Podtrzymanie funkcji	brak
do szerokości maks.	90 mm
do szerokości min.	60
Średnica otworu	13 mm
Stal nierdzewna, wytrawiana	brak