

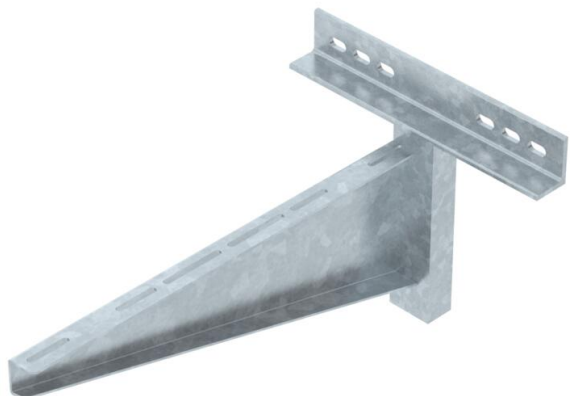
Karta charakterystyki technicznej

Wand- und Klemmausleger AWSS FT

Numery katalogowe: 6417922



Wspornik ścienny o konstrukcji ciężkiej.
Ciężki wspornik ścienny do zastosowań w połączeniu z systemami szerokorozpiętościowymi lub przy dużym rozstawie podpór koryt lub drabin kablowych.



St stal

FT cynkowane ogniowo-zanurzeniowo

Dane podstawow

Numery katalogowe	6417922
Oznaczenie 1	Wysięgnik ścienny
Oznaczenie 2	Kształt ciężki
Wytwórca	OBO
Wymiar	B610mm
Kolor	cyjan
Materiał	Stal
Powierzchnia	cynkowana metodą zanurzeniową
Norma powierzchni	DIN EN ISO 1461
Najmniejsza jednostka sprzedaży	1
Jednostka opakowania	Sztuk
Ciężar	742,3 kg
Jednostka wagi	kg/100 szt.

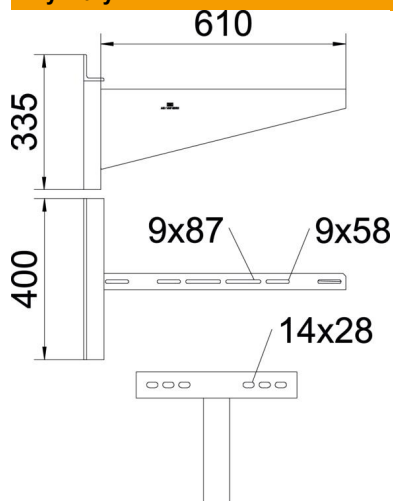
Karta charakterystyki technicznej

Wand- und Klemmausleger AWSS FT



Numery katalogowe: 6417922

Wymiary



Długość	400 mm
Szerokość	610 mm
Wysokość	335 mm
Wymiar A	400 mm
Wymiar B	610 mm
Wymiar b	160 mm
Wymiar b1	240 mm
Wymiar b2	320 mm
Wymiar H	335 mm

Dane techniczne

Wykonanie	Wsporniki ścienne
F w kN	10 kN
Podtrzymanie funkcji	brak
Średnica otworu	14 mm
Stal nierdzewna, wytrawiana	brak

Obciążenia kotew do wspornika ściennego AWSS

Mocowanie ścienne	Maksymalne obciążenie [kN]								
	Szerokość wspornika [mm]								
Kotwa typu	210	310	410	510	610	710*	810*	910*	1010*
BZ 12-15-35/110	10.	10.	10.	10.	10.	8	#	6,5	6

Maks. łączne obciążenie F = ciężar kabla + koryto kablowe + wspornik. Wartości dotyczące nośności zwiększają się kilkakrotnie w razie zastosowania w niepopękany beton. Należy przestrzegać nośności wspornika (wykres) i warunków montażu zgodnie z aprobatą DIBt (kotwy)! Badanie dla szerokości 710 - 1010 mm zostało wykonane dla maksymalnej szerokości trasy (tzn. 600 mm) i obciążeniu wierzchołka wspornika.