

# Karta charakterystyki technicznej

## Wspornik ściennie-wieszakowy AWG 15 A2

Numery katalogowe: 6420628



Lekki wspornik ściennie-wieszakowy z przyspawaną płytą montażową do bezśrubowego zamocowania korytka siatkowego.



Zamocowanie wspornika na wieszaku US od szerokości 400 mm za pomocą śruby sześciokątnej przez oba boki wieszaka. Proszę zastosować odpowiednie elementy dystansowe.



**A2** stal nierdzewna 1.4301

**2B** pusty, po obróbce

### Dane podstawow

Numery katalogowe	6420628
Typ	AWG 15 21 A2
Oznaczenie 1	Wysięgnik ścienny
Oznaczenie 2	do korytek siatkowych
Wytwórca	OBO
Wymiar	B210mm
Materiał	stal nierdzewna 1.4301
Powierzchnia	pusty, po obróbce
Norma powierzchni	
Najmniejsza jednostka sprzedaży	1
Jednostka opakowania	Sztuk
Ciężar	25 kg
Jednostka wagi	kg/100 szt.

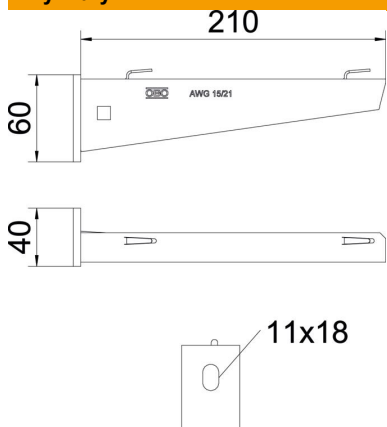
# Karta charakterystyki technicznej

## Wspornik ściennie-wieszakowy AWG 15 A2



Numery katalogowe: 6420628

### Wymiary

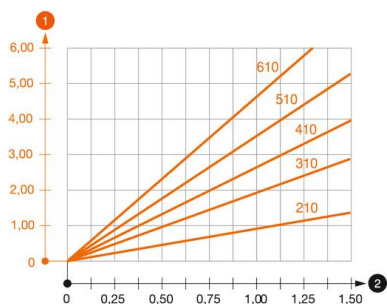


Długość	40 mm
Szerokość	210 mm
Wysokość	60 mm
Wymiar A	40 mm
Wymiar B	210 mm
Wymiar H	60 mm

### Dane techniczne

Wykonanie	Wspornik ściennie-stropowy
F w kN	1,5 kN
Podtrzymanie funkcji	brak
do szerokości maks.	200 mm
do szerokości min.	200
Średnica otworu	11 mm
Stal nierdzewna, wytrawiana	tak
Zakres kąta maks.	90 mm
Zakres kąta min.	90 mm

### Obciążenie



#### Wykres obciążenia wspornika typ AW G 15

- 1 Odchylenie końca wspornika przy dopuszczalnym obciążeniu wspornika
  - 2 Dopuszczalne obciążenie wspornika w kN bez ciężaru monterza
- Wykresy obciążeń dla różnych długości wsporników w mm

### Obciążenia kotew do mocowania wspornika ściennie-wieszakowego AW G 15

Obciążenie wspornika	Maksymalne obciążenie F w kN					
	Długość wspornika w mm					
F kN	100	200	300	400	500	600
3,57	1,09	0,90	0,73	0,65	0,61	0,55

Die angegebenen Werte basieren auf ungerissenen Beton der Festigkeitsklasse C20/25. Die Einbaubedingungen der ETA-Zulassung (Dübel) sind zu beachten!