

Karta charakterystyki technicznej

Obejma dystansowa śrubowa 733 A4

Numery katalogowe: 1362938



Montaż za pomocą obejmy dystansowej śrubowej. Obejmy dystansowe i obejmy dystansowe śrubowe produkuje się z różnych materiałów: ze stali nierdzewnej V2A, ze stali cynkowanej galwanicznie lub ogniowo a także z aluminium. Mocowanie można wykonać za pomocą kotew wkręcanych lub kołków rozporowych i śrub Sprint.

Dopuszczenie zgodne z DIN 4102 część 12, klasa funkcji elektrycznych od E 30 do E 90.



A4 Stal nierdzewna 1.4571

Dane podstawow

Numery katalogowe	1362938
Typ	ASL 733 63 A4
Oznaczenie 1	Obejma dystansowa
Oznaczenie 2	z otworem wzdłużnym
Wytwórca	OBO
Wymiar	53-63mm
Materiał	Stal nierdzewna 1.4571
Najmniejsza jednostka sprzedaży	20
Jednostka opakowania	Sztuk
Ciężar	6,331 kg
Jednostka wagi	kg/100 szt.

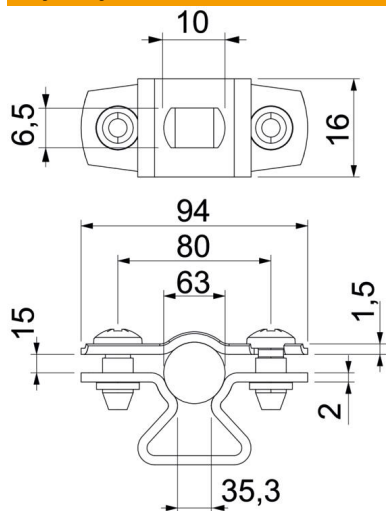
Karta charakterystyki technicznej

Obejma dystansowa śrubowa 733 A4



Numery katalogowe: 1362938

Wymiary



Wymiar A	94 mm
Wymiar B	80 mm
Wymiar b	16 mm
Wymiar D	63 mm
Wymiar d maks.	63 mm
Wymiar d min.	53 mm
Wymiar L	10 mm
Wymiar s	35,3 mm
Wymiar t1 (mm)	1,5
Wymiar t2 (mm)	2
Wymiar x	15 mm

Dane techniczne

Odległość od ściany	tak
Ilość przewodów/rur	1
Wykonanie	zamknięta
Rodzaj mocowania do średnicy	Otwór wiercony 53 - 63
Odpowiednie w strefie ochrony przeciwpożarowej	tak
Bezhalogenowy	tak
W płaszczu z tworzywa sztucznego	brak
Grubość materiału	1,5 mm
Zakres mocowania D maks.	63 mm
Zakres mocowania D min.	53 mm
odporny na działanie promieni UV	tak