

# Karta charakterystyki technicznej

Obejma dystansowa 733 A2

Numery katalogowe: 1362996



Montaż za pomocą obejmy dystansowej śrubowej. Obejmy dystansowe i obejmy dystansowe śrubowe produkuje się z różnych materiałów: ze stali nierdzewnej V2A, ze stali cynkowanej galwanicznie lub ogniowo a także z aluminium. Mocowanie można wykonać za pomocą kotew wkręcanych lub kołków rozporowych i śrub Sprint.

Dopuszczenie zgodne z DIN 4102 część 12, klasa funkcji elektrycznych od E 30 do E 90.



A2 stal nierdzewna 1.4301

## Dane podstawow

Numery katalogowe	1362996
Typ	ASL 733 63 A2
Oznaczenie 1	Obejma dystansowa
Oznaczenie 2	z otworem wzdłużnym
Wytwórca	OBO
Wymiar	53-63mm
Materiał	stal nierdzewna 1.4301
Najmniejsza jednostka sprzedaży	20
Jednostka opakowania	Sztuk
Ciężar	6,242 kg
Jednostka wagi	kg/100 szt.

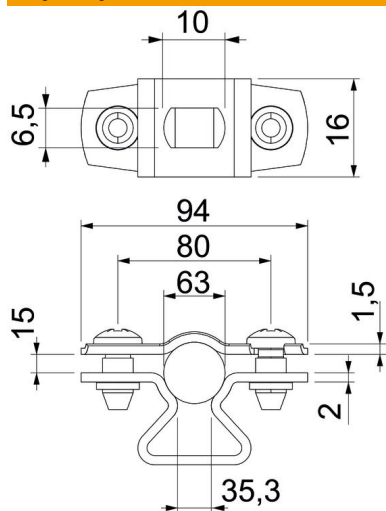
# Karta charakterystyki technicznej

Obejma dystansowa 733 A2

Numery katalogowe: 1362996



## Wymiary



Wymiar A	94 mm
Wymiar B	80 mm
Wymiar b	16 mm
Wymiar d maks.	63 mm
Wymiar d min.	53 mm
Wymiar L	10 mm
Wymiar s	35,3 mm
Wymiar t1 (mm)	1,5
Wymiar t2 (mm)	2
Wymiar x	15 mm

## Dane techniczne

Odległość od ściany	tak
Ilość przewodów/rur	1
Wykonanie do średnicy	zamknięta 53 - 63
Odpowiednie w strefie ochrony przeciwpożarowej	tak
Bezhalogenowy	tak
W płaszczu z tworzywa sztucznego	brak
Grubość materiału	1,5 mm
Zakres mocowania D maks.	63 mm
Zakres mocowania D min.	53 mm
odporny na działanie promieni UV	tak