

Karta charakterystyki technicznej

Obejma dystansowa śrubowa 733 A4

Numery katalogowe: 1362934



Montaż za pomocą obejmy dystansowej śrubowej. Obejmy dystansowe i obejmy dystansowe śrubowe produkuje się z różnych materiałów: ze stali nierdzewnej V2A, ze stali cynkowanej galwanicznie lub ogniowo a także z aluminium. Mocowanie można wykonać za pomocą kotew wkręcanych lub kołków rozporowych i śrub Sprint.

Dopuszczenie zgodne z DIN 4102 część 12, klasa funkcji elektrycznych od E 30 do E 90.



A4 Stal nierdzewna 1.4571

Dane podstawow

| | |
|---------------------------------|------------------------|
| Numery katalogowe | 1362934 |
| Typ | ASL 733 53 A4 |
| Oznaczenie 1 | Obejma dystansowa |
| Oznaczenie 2 | z otworem wzdłużnym |
| Wytwórca | OBO |
| Wymiar | 44-53mm |
| Materiał | Stal nierdzewna 1.4571 |
| Najmniejsza jednostka sprzedaży | 20 |
| Jednostka opakowania | Sztuk |
| Ciężar | 5,723 kg |
| Jednostka wagi | kg/100 szt. |

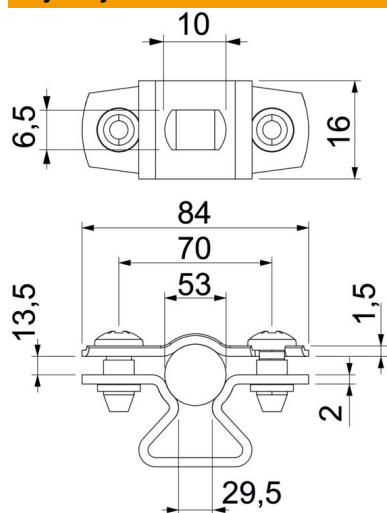
Karta charakterystyki technicznej

Obejma dystansowa śrubowa 733 A4

Numery katalogowe: 1362934



Wymiary



| | |
|----------------|---------|
| Wymiar A | 84 mm |
| Wymiar B | 70 mm |
| Wymiar b | 16 mm |
| Wymiar D | 53 mm |
| Wymiar d maks. | 53 mm |
| Wymiar d min. | 44 mm |
| Wymiar L | 10 mm |
| Wymiar s | 29,5 mm |
| Wymiar t1 (mm) | 1,5 |
| Wymiar t2 (mm) | 2 |
| Wymiar x | 13,5 mm |

Dane techniczne

| | |
|--|---------------------------|
| Odległość od ściany | tak |
| Ilość przewodów/rur | 1 |
| Wykonanie | zamknięta |
| Rodzaj mocowania do średnicy | Otwór wiercony 44 - 53 |
| Odpowiednie w strefie ochrony przeciwpożarowej | tak |
| Bezhalogenowy | tak |
| W płaszczu z tworzywa sztucznego | brak |
| Grubość materiału | 1,5 mm |
| Zakres mocowania D maks. | 53 mm |
| Zakres mocowania D min. | 44 mm |
| odporny na działanie promieni UV | tak |