

# Karta charakterystyki technicznej

Obejma dystansowa 733 G

Numery katalogowe: 1362776



Montaż za pomocą obejmy dystansowej śrubowej. Obejmy dystansowe i obejmy dystansowe śrubowe produkuje się z różnych materiałów: ze stali nierdzewnej V2A, ze stali cynkowanej galwanicznie lub ognioowo a także z aluminium. Mocowanie można wykonać za pomocą kotew wkręcanych lub kołków rozporowych i śrub Sprint.

Dopuszczenie zgodne z DIN 4102 część 12, klasa funkcji elektrycznych od E 30 do E 90.



<b>St</b>	stal
<b>G</b>	cynkowane galwanicznie

## Dane podstawow

Numery katalogowe	1362776
Typ	ASL 733 36 G
Oznaczenie 1	Obejma dystansowa
Oznaczenie 2	z otworem wzdłużnym
Wytwórca	OBO
Wymiar	30-36mm
Materiał	Stal
Powierzchnia	cynkowane galwanicznie
Norma powierzchni	EN ISO 19598 / EN ISO 4042
Najmniejsza jednostka sprzedaży	20
Jednostka opakowania	Sztuk
Ciężar	3,774 kg
Jednostka wagi	kg/100 szt.

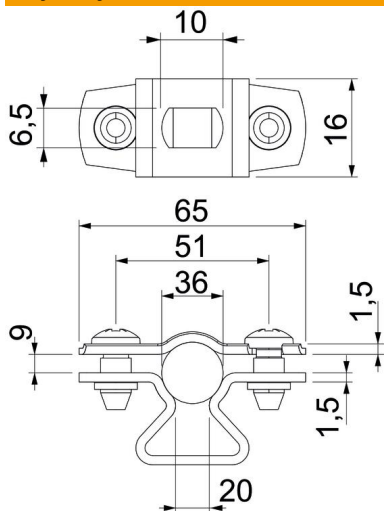
# Karta charakterystyki technicznej

Obejma dystansowa 733 G

Numery katalogowe: 1362776



## Wymiary



Wymiar A	65 mm
Wymiar B	51 mm
Wymiar b	16 mm
Wymiar D	36 mm
Wymiar d maks.	36 mm
Wymiar d min.	30 mm
Wymiar L	10 mm
Wymiar s	20 mm
Wymiar t1 (mm)	1,5
Wymiar t2 (mm)	1,5
Wymiar x	9 mm

## Dane techniczne

Odległość od ściany	tak
Ilość przewodów/rur	1
Wykonanie	zamknięta
Rodzaj mocowania do średnicy	Otwór wiercony 30 - 36
Odpowiednie w strefie ochrony przeciwpożarowej	tak
Bezhalogenowy	tak
W płaszczu z tworzywa sztucznego	brak
Grubość materiału	1,5 mm
Zakres mocowania D maks.	36 mm
Zakres mocowania D min.	30 mm
odporny na działanie promieni UV	tak