

Karta charakterystyki technicznej

Obejma dystansowa 733 G

Numery katalogowe: 1362764



Montaż za pomocą obejmy dystansowej śrubowej. Obejmy dystansowe i obejmy dystansowe śrubowe produkuje się z różnych materiałów: ze stali nierdzewnej V2A, ze stali cynkowanej galwanicznie lub ognioowo a także z aluminium. Mocowanie można wykonać za pomocą kotew wkręcanych lub kołków rozporowych i śrub Sprint.

Dopuszczenie zgodne z DIN 4102 część 12, klasa funkcji elektrycznych od E 30 do E 90.



St	stal
G	cynkowane galwanicznie

Dane podstawow

Numery katalogowe	1362764
Typ	ASL 733 20 G
Oznaczenie 1	Obejma dystansowa
Oznaczenie 2	z otworem wzdłużnym
Wytwórca	OBO
Wymiar	17-20mm
Materiał	Stal
Powierzchnia	cynkowane galwanicznie
Norma powierzchni	EN ISO 19598 / EN ISO 4042
Najmniejsza jednostka sprzedaży	25
Jednostka opakowania	Sztuk
Ciężar	2,201 kg
Jednostka wagi	kg/100 szt.

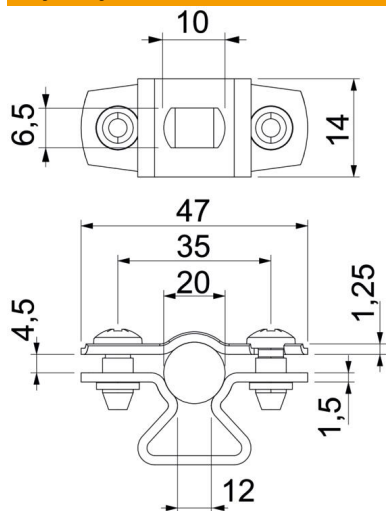
Karta charakterystyki technicznej

Obejma dystansowa 733 G

Numery katalogowe: 1362764



Wymiary



Wymiar A	47 mm
Wymiar B	35 mm
Wymiar b	14 mm
Wymiar D	20 mm
Wymiar d maks.	20 mm
Wymiar d min.	17 mm
Wymiar L	10 mm
Wymiar s	12 mm
Wymiar t1 (mm)	1,25
Wymiar t2 (mm)	1,5
Wymiar x	4,5 mm

Dane techniczne

Odległość od ściany	tak
Ilość przewodów/rur	1
Wykonanie	zamknięta
Rodzaj mocowania do średnicy	Otwór wiercony 17 - 20
Odpowiednie w strefie ochrony przeciwpożarowej	tak
Bezhalogenowy	tak
W płaszczu z tworzywa sztucznego	brak
Grubość materiału	1,5 mm
Zakres mocowania D maks.	20 mm
Zakres mocowania D min.	17 mm
odporny na działanie promieni UV	tak