

Karta charakterystyki technicznej

Obejma dystansowa 733 A2

Numery katalogowe: 1362978



Montaż za pomocą obejmy dystansowej śrubowej. Obejmy dystansowe i obejmy dystansowe śrubowe produkuje się z różnych materiałów: ze stali nierdzewnej V2A, ze stali cynkowanej galwanicznie lub ogniowo a także z aluminium. Mocowanie można wykonać za pomocą kotew wkręcanych lub kołków rozporowych i śrub Sprint.

Dopuszczenie zgodne z DIN 4102 część 12, klasa funkcji elektrycznych od E 30 do E 90.



A2 stal nierdzewna 1.4301

Dane podstawow

Numery katalogowe	1362978
Typ	ASL 733 12 A2
Oznaczenie 1	Obejma dystansowa
Oznaczenie 2	z otworem wzdłużnym
Wytwórca	OBO
Wymiar	10-12mm
Materiał	stal nierdzewna 1.4301
Najmniejsza jednostka sprzedaży	25
Jednostka opakowania	Sztuk
Ciężar	1,867 kg
Jednostka wagi	kg/100 szt.

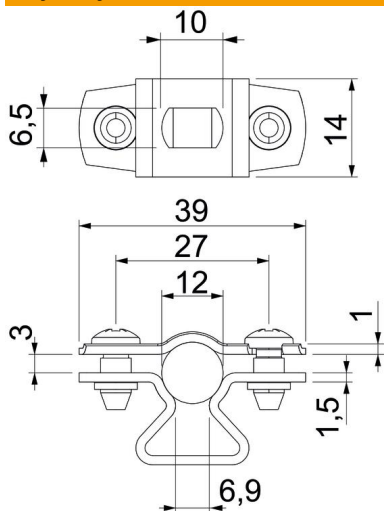
Karta charakterystyki technicznej

Obejma dystansowa 733 A2

Numery katalogowe: 1362978



Wymiary



Wymiar A	39 mm
Wymiar B	27 mm
Wymiar b	14 mm
Wymiar d maks.	12 mm
Wymiar d min.	10 mm
Wymiar L	10 mm
Wymiar s	6,9 mm
Wymiar t1 (mm)	1
Wymiar t2 (mm)	1,5
Wymiar x	3 mm

Dane techniczne

Odległość od ściany	tak
Ilość przewodów/rur	1
Wykonanie do średnicy	zamknięta 10 - 12
Odpowiednie w strefie ochrony przeciwpożarowej	brak
Bezhalogenowy	tak
W płaszczu z tworzywa sztucznego	brak
Grubość materiału	1,5 mm
Zakres mocowania D maks.	12 mm
Zakres mocowania D min.	10 mm
odporny na działanie promieni UV	tak