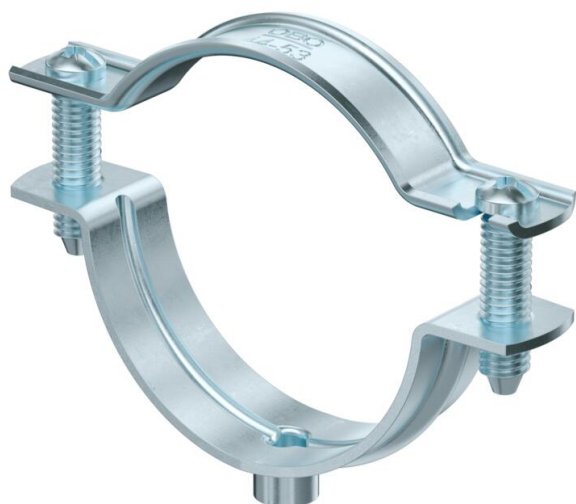


Karta charakterystyki technicznej

Obejma dystansowa 732 G

Numery katalogowe: 1362440



Montaż za pomocą obejmy dystansowej śrubowej. Obejmy dystansowe i obejmy dystansowe śrubowe produkuje się z różnych materiałów: ze stali nierdzewnej V2A, ze stali cynkowanej galwanicznie lub ognioowo a także z aluminium. Mocowanie można wykonać za pomocą kotew wkręcanych lub kołków rozporowych i śrub Sprint.

Dopuszczenie zgodne z DIN 4102 część 12, klasa funkcji elektrycznych od E 30 do E 90.



| | |
|-----------|------------------------|
| St | stal |
| G | cynkowane galwanicznie |

Dane podstawow

| | |
|---------------------------------|-----------------------------|
| Numery katalogowe | 1362440 |
| Typ | ASG 732 53 G |
| Oznaczenie 1 | Obejma dystansowa |
| Oznaczenie 2 | z przyłączem gwintowanym M6 |
| Wytwórca | OBO |
| Wymiar | 44-53mm |
| Materiał | Stal |
| Powierzchnia | cynkowane galwanicznie |
| Norma powierzchni | EN ISO 19598 / EN ISO 4042 |
| Najmniejsza jednostka sprzedaży | 20 |
| Jednostka opakowania | Sztuk |
| Ciężar | 4,713 kg |
| Jednostka wagi | kg/100 szt. |

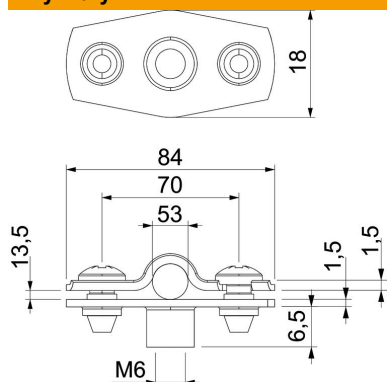
Karta charakterystyki technicznej

Obejma dystansowa 732 G

Numery katalogowe: 1362440



Wymiary



| | |
|----------------|---------|
| Wymiar A | 84 mm |
| Wymiar B | 70 mm |
| Wymiar b | 18 mm |
| Wymiar D | 53 mm |
| Wymiar d maks. | 53 mm |
| Wymiar d min. | 44 mm |
| Wymiar H1 | 6,5 mm |
| Wymiar t1 (mm) | 1,5 |
| Wymiar t2 (mm) | 1,5 |
| Wymiar x | 13,5 mm |

Dane techniczne

| | |
|------------------------------------------------|-----------------------|
| Odległość od ściany | tak |
| Ilość przewodów/rur | 1 |
| Wykonanie | zamknięta |
| Rodzaj mocowania | Połączenie gwintowane |
| do średnicy | 44 - 53 |
| Odpowiednie w strefie ochrony przeciwpożarowej | tak |
| Bezhalogenowy | tak |
| W płaszczu z tworzywa sztucznego | brak |
| Grubość materiału | 1,5 mm |
| Zakres mocowania D maks. | 53 mm |
| Zakres mocowania D min. | 44 mm |
| odporny na działanie promieni UV | tak |