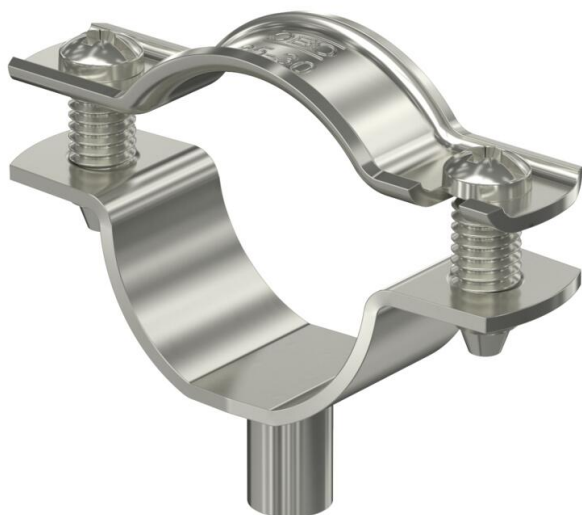


Karta charakterystyki technicznej

Obejma dystansowa 732 A4

Numery katalogowe: 1362474



Montaż za pomocą obejmy dystansowej śrubowej. Obejmy dystansowe i obejmy dystansowe śrubowe produkuje się z różnych materiałów: ze stali nierdzewnej V2A, ze stali cynkowanej galwanicznie lub ogniowo a także z aluminium. Mocowanie można wykonać za pomocą kotew wkręcanych lub kołków rozporowych i śrub Sprint.

Dopuszczenie zgodne z DIN 4102 część 12, klasa funkcji elektrycznych od E 30 do E 90.



A4 Stal nierdzewna 1.4571

Dane podstawow

Numery katalogowe	1362474
Typ	ASG 732 30 A4
Oznaczenie 1	Obejma dystansowa
Oznaczenie 2	z przyłączem gwintowanym M6
Wytwórca	OBO
Wymiar	25-30mm
Materiał	Stal nierdzewna 1.4571
Najmniejsza jednostka sprzedaży	20
Jednostka opakowania	Sztuk
Ciężar	3,37 kg
Jednostka wagi	kg/100 szt.

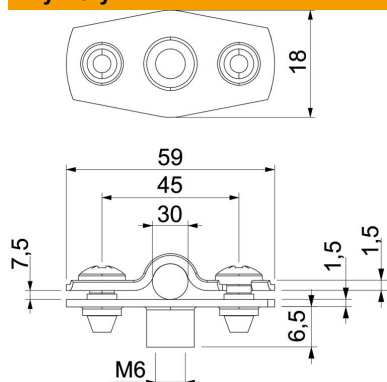
Karta charakterystyki technicznej

Obejma dystansowa 732 A4

Numery katalogowe: 1362474



Wymiary



Wymiar A	59 mm
Wymiar B	45 mm
Wymiar b	18 mm
Wymiar D	30 mm
Wymiar d maks.	30 mm
Wymiar d min.	25 mm
Wymiar H1	12 mm
Wymiar t1 (mm)	1,5
Wymiar t2 (mm)	1,5
Wymiar x	7,5 mm

Dane techniczne

Odległość od ściany	tak
Ilość przewodów/rur	1
Wykonanie	zamknięta
Rodzaj mocowania	Połączenie gwintowane
do średnicy	25 - 30
Odpowiednie w strefie ochrony przeciwpożarowej	tak
Bezhalogenowy	tak
W płaszczu z tworzywa sztucznego	brak
Grubość materiału	1,5 mm
Zakres mocowania D maks.	30 mm
Zakres mocowania D min.	25 mm
odporny na działanie promieni UV	tak