

# Karta charakterystyki technicznej

Obejma dystansowa 732 FT

Numery katalogowe: 1362367



Montaż za pomocą obejmy dystansowej śrubowej. Obejmy dystansowe i obejmy dystansowe śrubowe produkuje się z różnych materiałów: ze stali nierdzewnej V2A, ze stali cynkowanej galwanicznie lub ogniowo a także z aluminium. Mocowanie można wykonać za pomocą kotew wkręcanych lub kołków rozporowych i śrub Sprint. Mocowanie można wykonać za pomocą gwoździarki lub pistoletu śrubowego.

Dopuszczenie zgodne z DIN 4102 część 12, klasa funkcji elektrycznych od E 30 do E 90.



**St** stal

**FT** cynkowane ogniowo-zanurzeniowo

## Dane podstawow

|                                 |                               |
|---------------------------------|-------------------------------|
| Numery katalogowe               | 1362367                       |
| Typ                             | ASG 732 17 FT                 |
| Oznaczenie 1                    | Obejma dystansowa             |
| Oznaczenie 2                    | z przyłączem gwintowanym M6   |
| Wytwórca                        | OBO                           |
| Wymiar                          | 14-17mm                       |
| Materiał                        | Stal                          |
| Powierzchnia                    | cynkowana metodą zanurzeniową |
| Norma powierzchni               | DIN EN ISO 1461               |
| Najmniejsza jednostka sprzedaży | 25                            |
| Jednostka opakowania            | Sztuk                         |
| Ciężar                          | 1,892 kg                      |
| Jednostka wagi                  | kg/100 szt.                   |

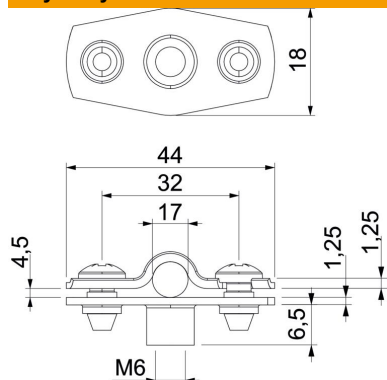
# Karta charakterystyki technicznej

Obejma dystansowa 732 FT

Numery katalogowe: 1362367



## Wymiary



|                |        |
|----------------|--------|
| Wymiar A       | 44 mm  |
| Wymiar B       | 32 mm  |
| Wymiar b       | 18 mm  |
| Wymiar D       | 17 mm  |
| Wymiar d maks. | 17 mm  |
| Wymiar d min.  | 14 mm  |
| Wymiar H1      | 6,5 mm |
| Wymiar t1 (mm) | 1,25   |
| Wymiar t2 (mm) | 1,25   |
| Wymiar x       | 4,5 mm |

## Dane techniczne

|  |                       |
|--|-----------------------|
| Odległość od ściany                            | tak                   |
| Ilość przewodów/rur                            | 1                     |
| Wykonanie                                      | zamknięta             |
| Rodzaj mocowania                               | Połączenie gwintowane |
| do średnicy                                    | 14 - 17               |
| Odpowiednie w strefie ochrony przeciwpożarowej | tak                   |
| Bezhalogenowy                                  | tak                   |
| W płaszczu z tworzywa sztucznego               | brak                  |
| Grubość materiału                              | 1,25 mm               |
| Zakres mocowania D maks.                       | 17 mm                 |
| Zakres mocowania D min.                        | 14 mm                 |
| odporny na działanie promieni UV               | tak                   |