

Karta charakterystyki technicznej

Obejma dystansowa 732 A2

Numery katalogowe: 1362634



Montaż za pomocą obejmy dystansowej śrubowej. Obejmy dystansowe i obejmy dystansowe śrubowe produkuje się z różnych materiałów: ze stali nierdzewnej V2A, ze stali cynkowanej galwanicznie lub ogniowo a także z aluminium. Mocowanie można wykonać za pomocą kotew wkręcanych lub kołków rozporowych i śrub Sprint. Mocowanie można wykonać za pomocą gwoździarki lub pistoletu śrubowego.

Dopuszczenie zgodne z DIN 4102 część 12, klasa funkcji elektrycznych od E 30 do E 90.



A2 stal nierdzewna 1.4301

Dane podstawow

Numery katalogowe	1362634
Typ	ASG 732 17 A2
Oznaczenie 1	Obejma dystansowa
Oznaczenie 2	z przyłączem gwintowanym M6
Wytwórca	OBO
Wymiar	14-17mm
Materiał	stal nierdzewna 1.4301
Najmniejsza jednostka sprzedaży	25
Jednostka opakowania	Sztuk
Ciężar	2,007 kg
Jednostka wagi	kg/100 szt.

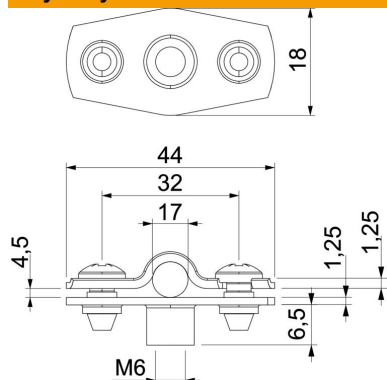
Karta charakterystyki technicznej

Obejma dystansowa 732 A2

Numery katalogowe: 1362634



Wymiary



Wymiar A	44 mm
Wymiar B	32 mm
Wymiar b	18 mm
Wymiar D	17 mm
Wymiar d maks.	17 mm
Wymiar d min.	14 mm
Wymiar H1	12 mm
Wymiar t1 (mm)	1,25
Wymiar t2 (mm)	1,25
Wymiar x	4,5 mm

Dane techniczne

Odległość od ściany	tak
Ilość przewodów/rur	1
Wykonanie do średnicy	zamknięta 14 - 17
Odpowiednie w strefie ochrony przeciwpożarowej	tak
Bezhalogenowy	tak
W płaszczu z tworzywa sztucznego	brak
Grubość materiału	1,25 mm
Zakres mocowania D maks.	17 mm
Zakres mocowania D min.	14 mm
odporny na działanie promieni UV	tak