

Karta charakterystyki technicznej

Obejma dystansowa 732 A2

Numery katalogowe: 1362632



Montaż za pomocą obejmy dystansowej śrubowej. Obejmy dystansowe i obejmy dystansowe śrubowe produkuje się z różnych materiałów: ze stali nierdzewnej V2A, ze stali cynkowanej galwanicznie lub ogniowo a także z aluminium. Mocowanie można wykonać za pomocą kotew wkręcanych lub kołków rozporowych i śrub Sprint. Mocowanie można wykonać za pomocą gwoździarki lub pistoletu śrubowego.

Dopuszczenie zgodne z DIN 4102 część 12, klasa funkcji elektrycznych od E 30 do E 90.



A2 stal nierdzewna 1.4301

Dane podstawow

| | |
|---------------------------------|-----------------------------|
| Numery katalogowe | 1362632 |
| Typ | ASG 732 14 A2 |
| Oznaczenie 1 | Obejma dystansowa |
| Oznaczenie 2 | z przyłączem gwintowanym M6 |
| Wytwórca | OBO |
| Wymiar | 12-14mm |
| Materiał | stal nierdzewna 1.4301 |
| Najmniejsza jednostka sprzedaży | 25 |
| Jednostka opakowania | Sztuk |
| Ciężar | 1,859 kg |
| Jednostka wagi | kg/100 szt. |

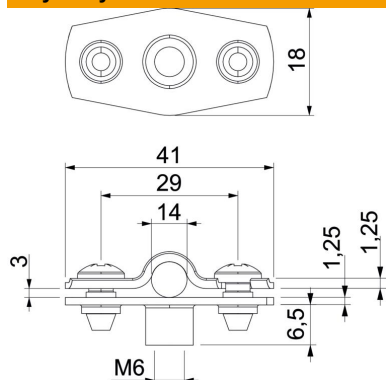
Karta charakterystyki technicznej

Obejma dystansowa 732 A2

Numery katalogowe: 1362632



Wymiary



| | |
|----------------|-------|
| Wymiar A | 41 mm |
| Wymiar B | 29 mm |
| Wymiar b | 18 mm |
| Wymiar D | 14 mm |
| Wymiar d maks. | 14 mm |
| Wymiar d min. | 12 mm |
| Wymiar H1 | 12 mm |
| Wymiar t1 (mm) | 1,25 |
| Wymiar t2 (mm) | 1,25 |
| Wymiar x | 3 mm |

Dane techniczne

| | |
|--|----------------------|
| Odległość od ściany | tak |
| Ilość przewodów/rur | 1 |
| Wykonanie do średnicy | zamknięta 12 - 14 |
| Odpowiednie w strefie ochrony przeciwpożarowej | tak |
| Bezhalogenowy | tak |
| W płaszczu z tworzywa sztucznego | brak |
| Grubość materiału | 1,25 mm |
| Zakres mocowania D maks. | 14 mm |
| Zakres mocowania D min. | 12 mm |
| odporny na działanie promieni UV | tak |