

Karta charakterystyki technicznej

Ramka montażowa 1,5 modułu dla GESRM2

Numery katalogowe: 7405427



Ramka montażowa dla GESRM2 na 1.5 modułu Modul 45.



PA Poliamid

Dane podstawow

Numery katalogowe	7405427
Typ	AP1.5 GESRM2
Oznaczenie 1	Płytki montażowa
Oznaczenie 2	dla GESRM2
Wytwórca	OBO
Wymiar	72x85x14
Kolor	grafitowo-czarny; RAL 9011
Materiał	Poliamid
Najmniejsza jednostka sprzedaży	1
Jednostka opakowania	Sztuk
Ciężar	1,46 kg
Jednostka wagi	kg/100 szt.

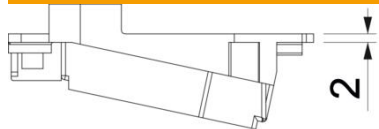
Karta charakterystyki technicznej

Ramka montażowa 1,5 modułu dla GESRM2

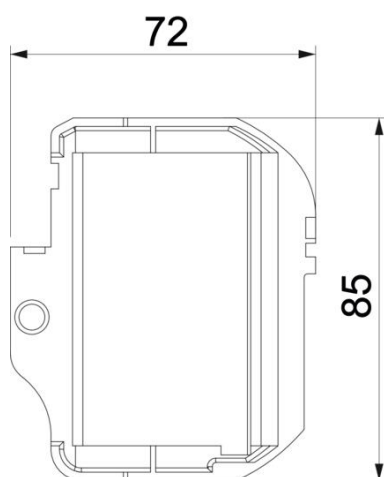
Numery katalogowe: 7405427



Wymiary



Długość	72 mm
Szerokość	85 mm
Wysokość	14 mm



Dane techniczne

Zastosowanie	Puszka instalacyjna
Ilość urządzeń do zabudowy	1,5
Rodzaj mocowania	wzębiany
Rodzaj urządzenia	inne
Możliwość odciążania naprężeń	tak