

Karta charakterystyki technicznej

Szyna profilowa AMS518, szczelina 16,5 mm, FT, orowana

Numery katalogowe: 1112759



Sszyna profilowa C do układania kabli, w połączeniu z zaciskami wspornikowymi ze stopą młotkową. Może być również stosowany jako konstrukcja podwieszana do systemów wsporników kablowych.



St stal

FT cynkowane ogniowo-zanurzeniowo

Dane podstawow

Numery katalogowe	1112759
Typ	AMS3518P2000FT
Oznaczenie 1	Szyna profilowa
Oznaczenie 2	Perf.wzdł.szer.szczel.16,5 mm
Wytwórca	OBO
Wymiar	2000x35x18
Materiał	Stal
Powierzchnia	cynkowana metodą zanurzeniową
Norma powierzchni	DIN EN ISO 1461
Najmniejsza jednostka sprzedaży	2
Jednostka opakowania	Metr
Ciężar	122 kg
Jednostka wagi	kg/100 m

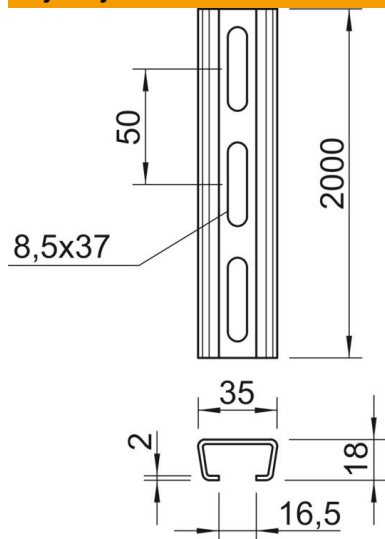
Karta charakterystyki technicznej

Szyna profilowa AMS518, szczelina 16,5 mm, FT, orowana

Numery katalogowe: 1112759



Wymiary



Długość	2 000 mm
Szerokość	35 mm
Wysokość	18 mm
Wymiar L	2 000 mm

Dane techniczne

Łamana	brak
Rodzaj perforacji	Tył perforowany
Wykonanie	Profil prosty
Odstęp między środkiem otworów	50 mm
Wiązka	20 m
Podtrzymanie funkcji	brak
Grubość materiału	2 mm
Z perforacją	tak
Z zębami	brak
Forma profilu	Ceownik
Wielkość szczeliny	16,5 mm
Wartość statystyczna A	1,31 cm ²
Wartość statystyczna ly	0,54 cm
Wartość statystyczna lz	2,31 cm
Wartość statystyczna Wy	0,52 cm ²
Wartość statystyczna Wz	1,32 cm ²