

# Karta charakterystyki technicznej

Szyna profilowa AM3518, szczelina 16,5 mm, FS, perforowana

Numery katalogowe: 1112708



Sszyna profilowa C do układania kabli, w połączeniu z zaciskami wspornikowymi ze stopą młotkową. Może być również stosowany jako konstrukcja podwieszana do systemów wsporników kablowych.



**St** stal

**FS** ocynkowane metodą Sendzimira

## Dane podstawow

Numery katalogowe	1112708
Typ	AMS3518P2000FS
Oznaczenie 1	Szyna profilowa
Oznaczenie 2	Perf.wzdł.szer.szczel.16,5 mm
Wytwórca	OBO
Wymiar	2000x35x18
Materiał	Stal
Powierzchnia	cynkowana metodą Sendzimira
Norma powierzchni	DIN EN 10346
Najmniejsza jednostka sprzedaży	2
Jednostka opakowania	Metr
Ciężar	115 kg
Jednostka wagi	kg/100 m

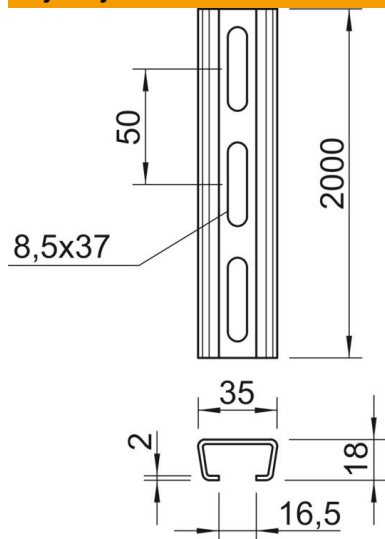
# Karta charakterystyki technicznej

Szyna profilowa AM3518, szczelina 16,5 mm, FS, perforowana

Numery katalogowe: 1112708



## Wymiary



Długość	2 000 mm
Szerokość	35 mm
Wysokość	18 mm
Wymiar L	2 000 mm

## Dane techniczne

Łamana	brak
Rodzaj perforacji	Tył perforowany
Wykonanie	Profil prosty
Odstęp między środkiem otworów	50 mm
Wiązka	20 m
Podtrzymanie funkcji	brak
Grubość materiału	2 mm
Z perforacją	tak
Z zębami	brak
Forma profilu	Ceownik
Wielkość szczeliny	16,5 mm
Wartość statystyczna A	1,31 cm <sup>2</sup>
Wartość statystyczna ly	0,54 cm
Wartość statystyczna lz	2,31 cm
Wartość statystyczna Wy	0,52 cm <sup>2</sup>
Wartość statystyczna Wz	1,32 cm <sup>2</sup>