

# Karta charakterystyki technicznej

Szyna profilowa AM3518, szczelina 16,5 mm, FS, perforowana

Numery katalogowe: 1119646



Sszyna profilowa C do układania kabli, w połączeniu z zaciskami wspornikowymi ze stopą młotkową. Może być również stosowany jako konstrukcja podwieszana do systemów wsporników kablowych.



**St** stal

**FS** ocynkowane metodą Sendzimira

## Dane podstawow

Numery katalogowe	1119646
Oznaczenie 1	Szyna profilowa
Oznaczenie 2	perf., szer. szczeliny 16,5mm
Wytwórca	OBO
Wymiar	1000x35x18
Materiał	Stal
Powierzchnia	cynkowana metodą Sendzimira
Norma powierzchni	DIN EN 10346
Najmniejsza jednostka sprzedaży	1
Jednostka opakowania	Metr
Ciężar	82 kg
Jednostka wagi	kg/100 m
Ślad węglowy CO (GWP) od kołyski po bramę	2,0621 kg COe / 1 Metr

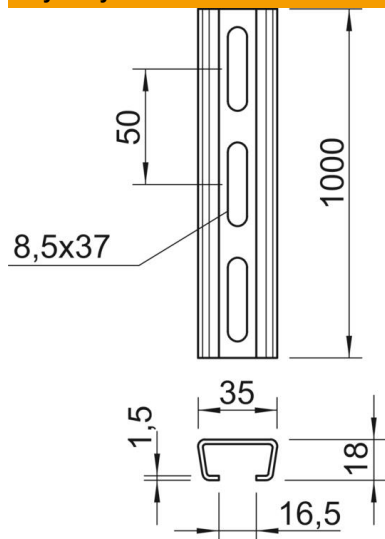
# Karta charakterystyki technicznej

Szyna profilowa AM3518, szczelina 16,5 mm, FS, perforowana

Numery katalogowe: 1119646



## Wymiary



Długość	1 000 mm
Szerokość	35 mm
Wysokość	18 mm
Wymiar L	1 000 mm

## Dane techniczne

Łamana	brak
Rodzaj perforacji	Tył perforowany
Wykonanie	Profil prosty
Odstęp między środkiem otworów	50 mm
Podtrzymanie funkcji	tak
Grubość materiału	1,5 mm
Z perforacją	tak
Z zębami	brak
Forma profilu	Ceownik
Wielkość szczeliny	16,5 mm
Wartość statystyczna A	1,01 cm <sup>2</sup>
Wartość statystyczna ly	0,44 cm
Wartość statystyczna lz	1,84 cm
Wartość statystyczna Wy	0,42 cm <sup>2</sup>
Wartość statystyczna Wz	1,05 cm <sup>2</sup>