

Karta charakterystyki technicznej

Szyna profilowa AM3518, szczelina 16,5 mm, FT, perforowana

Numery katalogowe: 1119693



Sszyna profilowa C do układania kabli, w połączeniu z zaciskami wspornikowymi ze stopą młotkową. Może być również stosowany jako konstrukcja podwieszana do systemów wsporników kablowych.



St stal

FT cynkowane ogniowo-zanurzeniowo

Dane podstawow

Numery katalogowe	1119693
Oznaczenie 1	Szyna profilowa
Oznaczenie 2	perf., szer. szczeliny 16,5mm
Wytwórca	OBO
Wymiar	300x35x18
Materiał	Stal
Powierzchnia	cynkowana metodą zanurzeniową
Norma powierzchni	DIN EN ISO 1461
Najmniejsza jednostka sprzedaży	25
Jednostka opakowania	Sztuk
Ciężar	26,3 kg
Jednostka wagi	kg/100 szt.
Ślad węglowy CO (GWP) od kołyski po bramę	0,6141 kg COe / 1 Sztuka

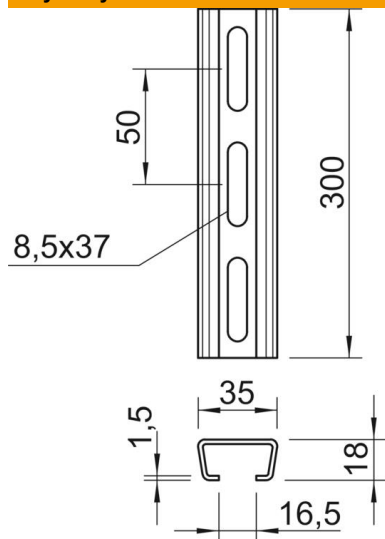
Karta charakterystyki technicznej

Szyna profilowa AM3518, szczelina 16,5 mm, FT, perforowana

Numery katalogowe: 1119693



Wymiary



Długość	300 mm
Szerokość	35 mm
Wysokość	18 mm
Wymiar L	300 mm

Dane techniczne

Łamana	brak
Rodzaj perforacji	Tył perforowany
Wykonanie	Profil prosty
Odstęp między środkiem otworów	50 mm
Wiązka	25 m
Podtrzymanie funkcji	tak
Grubość materiału	1,5 mm
Z perforacją	tak
Z zębami	brak
Forma profilu	Ceownik
Wielkość szczeliny	16,5 mm
Wartość statystyczna A	1,01 cm ²
Wartość statystyczna ly	0,44 cm
Wartość statystyczna lz	1,84 cm
Wartość statystyczna Wy	0,42 cm ²
Wartość statystyczna Wz	1,05 cm ²