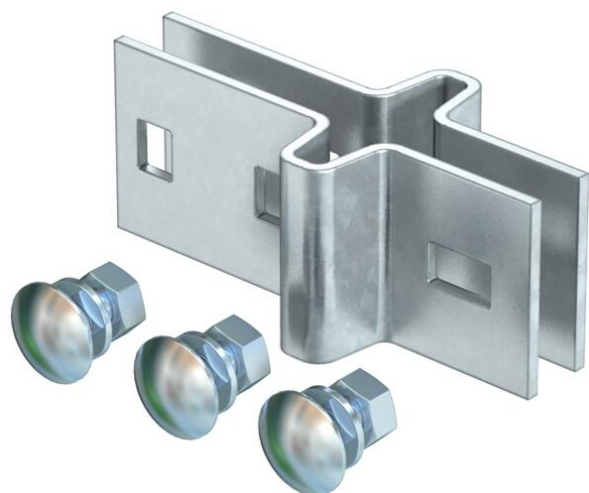


Karta charakterystyki technicznej

Zacisk wspornika, wieszaka

Numery katalogowe: 6019064



Zacisk wspornika do łączenia wieszaków IS pod kątem prostym.
Wraz z niezbędnymi materiałami montażowymi.



St stal

FT cynkowane ogniowo-zanurzeniowo

Dane podstawow

Numery katalogowe	6019064
Oznaczenie 1	Docisk wspornika
Oznaczenie 2	do wieszaka IS 8
Wytwórca	OBO
Wymiar	160x60
Kolor	cyjan
Materiał	Stal
Powierzchnia	cynkowana metodą zanurzeniową
Norma powierzchni	DIN EN ISO 1461
Najmniejsza jednostka sprzedaży	10
Jednostka opakowania	Sztuk
Ciężar	89,9 kg
Jednostka wagi	kg/100 szt.

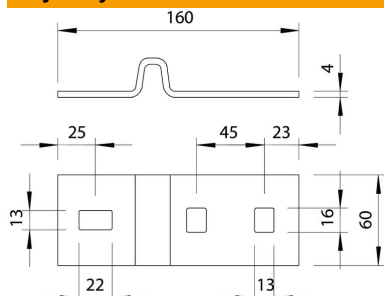
Karta charakterystyki technicznej

Zacisk wspornika, wieszaka

Numery katalogowe: 6019064



Wymiary



Wymiar	160 x 60 x 4
Długość	160 mm
Szerokość	60 mm
Wysokość	4 mm

Dane techniczne

Grubość materiału	4 mm
-------------------	------