

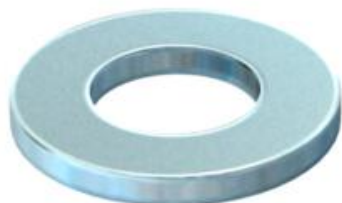
# Karta charakterystyki technicznej

## Podkładka F

Numery katalogowe: 3402460



Podkładka do uniwersalnego zastosowania.

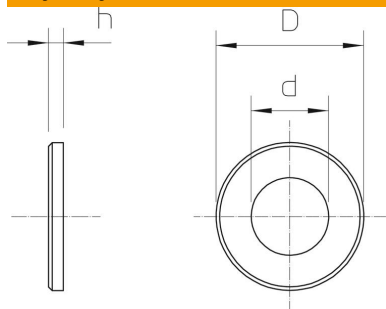


<b>St</b>	stal
<b>F</b>	ocynkowane ogniowo

### Dane podstawow

Numery katalogowe	3402460
Typ	966 M10 F
Oznaczenie 1	Podkładka
Oznaczenie 2	Zgodnie z normą DIN 125 A
Wytwórca	OBO
Wymiar	M10
Materiał	Stal
Powierzchnia	cynkowanie ogniowo
Norma powierzchni	DIN 267, Teil 10
Najmniejsza jednostka sprzedaży	100
Jednostka opakowania	Sztuk
Ciężar	0,327 kg
Jednostka wagi	kg/100 szt.

### Wymiary



Grubość blachy	0,08 in
Wymiar D	0,79 in
Wymiar d	0,43 in
Wymiar d	11 mm
Wymiar d maks.	20 mm
Wymiar d min.	20 mm
Wymiar h	2 mm

# Karta charakterystyki technicznej

Podkładka F

Numery katalogowe: 3402460



## Dane techniczne

Gwint	M10
Średnica wewnętrzna	10,5 mm
Średnica otworu	10,5 mm
Grubość materiału	2 mm
Kształt otworu	okrągła