

Karta charakterystyki technicznej

Złączka uziemiająca typ 950

Numery katalogowe: 5050030



- Do rur \varnothing 1/4 - 2 cale
- Możliwości przyłączenia: przewody do 35 mm² lub przewody okrągłe do \varnothing 6 mm
- Z zabezpieczoną przed zagubieniem listwą zaciskową, 2 śruby cylindryczne M6 x 16 i 1 śruba z łbem sześciokątnym M6 x 16 ze stali, galwanicznie ocynkowane, górna i dolna część obejmy i z cynkowego odlewu ciśnieniowego

- Zn** cynkowy odlew ciśnieniowy
- G** ocynkowane galwanicznie

Dane podstawow

Numery katalogowe	5050030
Typ	950 Z 1/4
Oznaczenie 1	Obejma uziemiająca
Oznaczenie 2	do przewodu okrągłego
Wytwórca	OBO
Wymiar	1/4"
Materiał	Cynkowy odlew ciśnieniowy
Powierzchnia	cynkowane galwanicznie
Norma powierzchni	EN ISO 19598 / EN ISO 4042
Najmniejsza jednostka sprzedaży	10
Jednostka opakowania	Sztuk
Ciężar	5,83 kg
Jednostka wagi	kg/100 szt.

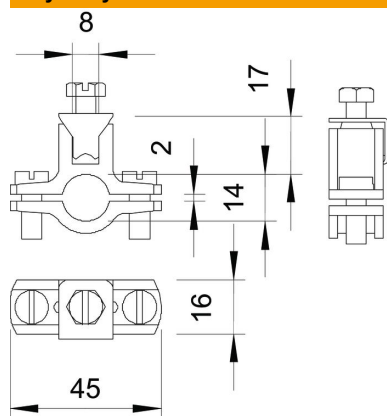
Karta charakterystyki technicznej

Złączka uziemiająca typ 950

Numery katalogowe: 5050030



Wymiary



Wymiar A	45 mm
Wymiar D	14 mm
Wymiar X	2 mm

Dane techniczne

Ilość przewodów	1
Przekrój podłączanego kabla maks.	35 mm ²
Przekrój podłączanego kabla min.	0 mm ²
Zakres mocowania D	1/4
Zakres mocowania D maks.	14 mm
Zakres mocowania D min.	12 mm