

# Karta charakterystyki technicznej

## Złączka uziemiająca typ 950

Numery katalogowe: 5050138



- Do rur  $\varnothing$  1/4 - 2 cale
- Możliwości przyłączenia: przewody do 35 mm<sup>2</sup> lub przewody okrągłe do  $\varnothing$  6 mm
- Z zabezpieczoną przed zagubieniem listwą zaciskową, 2 śruby cylindryczne M6 x 16 i 1 śruba z łbem sześciokątnym M6 x 16 ze stali, galwanicznie ocynkowane, górna i dolna część obejmy i z cynkowego odlewu ciśnieniowego

- Zn** cynkowy odlew ciśnieniowy
- G** ocynkowane galwanicznie

### Dane podstawow

Numery katalogowe	5050138
Typ	950 Z 1 1/4
Oznaczenie 1	Obejma uziemiająca
Oznaczenie 2	do przewodu okrągłego
Wytwórca	OBO
Wymiar	1 1/4"
Materiał	Cynkowy odlew ciśnieniowy
Powierzchnia	cynkowane galwanicznie
Norma powierzchni	EN ISO 19598 / EN ISO 4042
Najmniejsza jednostka sprzedaży	10
Jednostka opakowania	Sztuk
Ciężar	10,03 kg
Jednostka wagi	kg/100 szt.

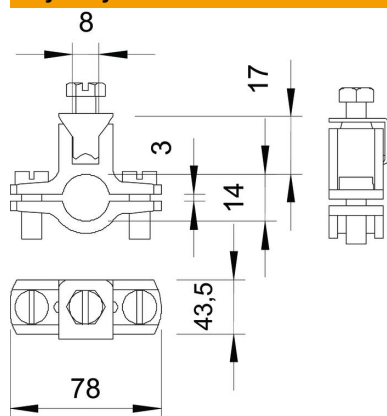
# Karta charakterystyki technicznej

## Złączka uziemiająca typ 950

Numery katalogowe: 5050138



### Wymiary



Wymiar A	78 mm
Wymiar D	43,5 mm
Wymiar X	3 mm

### Dane techniczne

Ilość przewodów	1
Przekrój podłączanego kabla maks.	35 mm <sup>2</sup>
Przekrój podłączanego kabla min.	0 mm <sup>2</sup>
Zakres mocowania D	1 1/4
Zakres mocowania D maks.	43,5 mm
Zakres mocowania D min.	40,5 mm