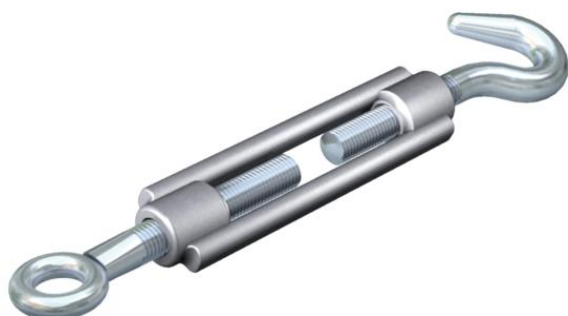


Karta charakterystyki technicznej

Ściągacz G

Numery katalogowe: 5300037



Z hakiem i uchem, wg normy DIN 1480.

CE

St stal

G cynkowane galwanicznie

Dane podstawow

Numery katalogowe	5300037
Typ	945 M6 G
Oznaczenie 1	Zamek taśmy napinaj.
Wytwórca	OBO
Wymiar	M6
Materiał	Stal
Powierzchnia	cynkowane galwanicznie
Norma powierzchni	EN ISO 19598 / EN ISO 4042
Najmniejsza jednostka sprzedaży	5
Jednostka opakowania	Sztuk
Ciężar	8,642 kg
Jednostka wagi	kg/100 szt.

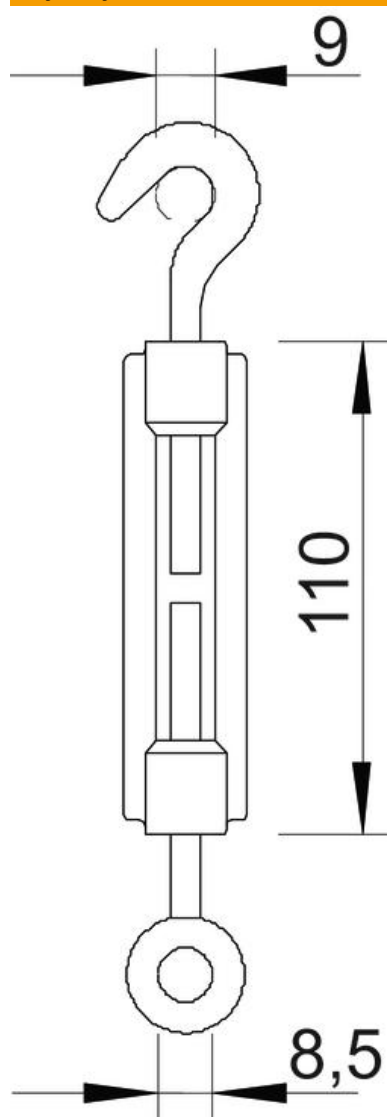
Karta charakterystyki technicznej

Ściągacz G

Numery katalogowe: 5300037



Wymiary



Wymiar A	9 mm
Wymiar B	8,5 mm
Wymiar C	110 mm

Dane techniczne

Obciążenie niszczące	2 kN
Gwint	M6
długość nakrętki mocującej C	110 mm
Rozpiętość	80 mm