

Karta charakterystyki technicznej

Kolek wtykany do opasek kablowych

Numery katalogowe: 2351609



Kolek wtykany umożliwia zamocowanie opaski kablowej (typu 550 lub 555) o szer. maks. 9 mm, za pomocą której możliwy jest montaż wiązek kabli i rur. Odpowiednie do betonu, cegły wapiennej oraz muru z cegły pełnej. Zastosowanie w gazobetonie jest możliwe, należy się jednak liczyć z obniżeniem nośności.



PA Poliamid

Dane podstawow

Numery katalogowe	2351609
Typ	910 STK 6x30
Oznaczenie 1	Kolek wtykany
Oznaczenie 2	do opasek kablowych
Wytwórca	OBO
Wymiar	6x30mm
Kolor	jasnoszary; RAL 7035
Materiał	Poliamid
Najmniejsza jednostka sprzedaży	100
Jednostka opakowania	Sztuk
Ciężar	0,108 kg
Jednostka wagi	kg/100 szt.

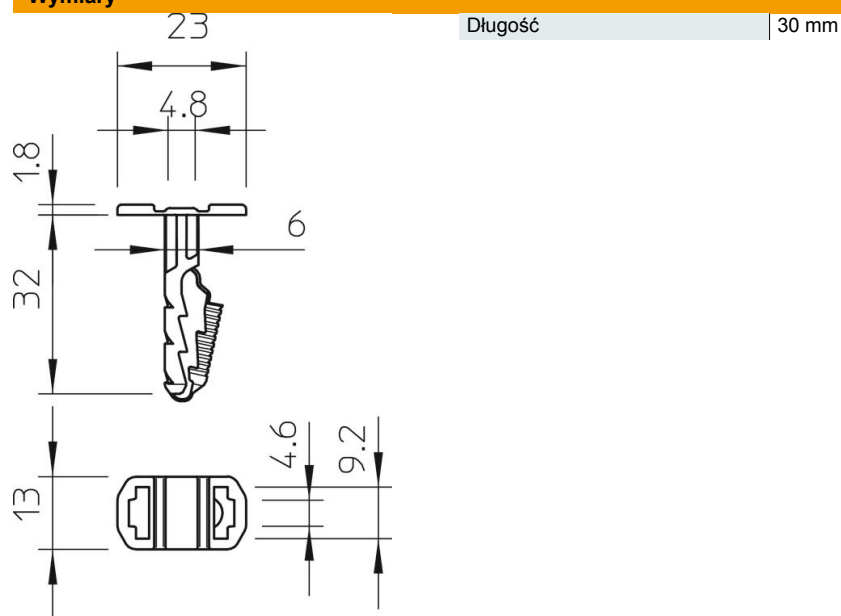
Karta charakterystyki technicznej

Kołek wtykany do opasek kablowych

Numery katalogowe: 2351609



Wymiary



Dane techniczne

Wykonanie	Kołek wtykany
Głębokość wierconego otworu	35 mm
Średnica otworu min.	6 mm
Obciążenie niszczące w betonie B25	260 N
Odpowiedni do mocowania za pomocą opaski kablowej	tak
Odpowiedni do gazobetonu	tak
Odpowiedni do wkrętu z łbem sześciokątnym do drewna	brak
Bezhalogenowy	tak
Z krawędzią	tak
Ze śrubami	brak