

Karta charakterystyki technicznej

Złączka wkręcana, gwint metryczny, z otworem

Numery katalogowe: 2032019



Z otwartym wejściem kabla.
Uszczelka do wkręcenia w gwint metryczny zgodnie z IEC 423.
Z samouszczelniającym stożkiem na końcu gwintu nie wymaga pierścienia uszczelniającego gwint.
Stopień ochrony osiągną przy właściwym montażu IP 54.
Z otwartym wejściem kabla.



PE Polietylen

Dane podstawow

Numery katalogowe	2032019
Typ	90 M25 OF
Oznaczenie 1	Zaślepka wkręcana
Oznaczenie 2	Wersja otwarta
Wytwórca	OBO
Wymiar	M25
Kolor	jasnoszary; RAL 7035
Materiał	Polietylen
Najmniejsza jednostka sprzedaży	50
Jednostka opakowania	Sztuk
Ciężar	0,513 kg
Jednostka wagi	kg/100 szt.

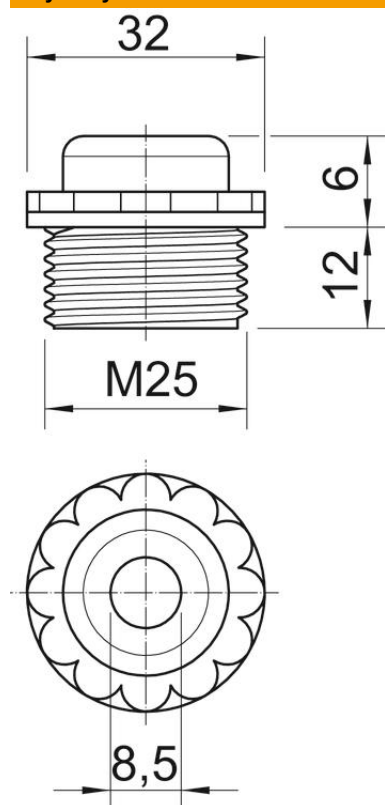
Karta charakterystyki technicznej

Złączka wkręcana, gwint metryczny, z otworem



Numery katalogowe: 2032019

Wymiary



Wymiar D	8,5 mm
Wymiar E	32 mm
Wymiar L1	12 mm
Wymiar L2	6 mm

Dane techniczne

Długość gwintu	12 mm
Wielkość:	M25
Bezhalogenowy	tak
Rozmiar klucza	30
Stopień ochrony	IP 54