

# Karta charakterystyki technicznej

Złączka wkręcana, gwint metryczny, z membraną przelotową

Numery katalogowe: 2032384



Z membraną przebiciową, otwór D jest wytłoczony, ale zamknięty. Uszczelka do wkręcenia w gwint metryczny według IEC 423.

Z samouszczelniającym się stożkiem na końcu gwintu, nie wymaga pierścienia uszczelniającego gwint.

Stopień ochrony osiągną przy właściwym montażu IP 54.

Z membraną przebiciową, otwór D jest wytłoczony, ale zamknięty.



PE Polietylen

## Dane podstawowe

Numery katalogowe	2032384
Typ	90 M25 GE
Oznaczenie 1	Zaślepka wkręcana
Oznaczenie 2	wersja zamknięta
Wytwórca	OBO
Wymiar	M25
Kolor	jasnoszary; RAL 7035
Materiał	Polietylen
Najmniejsza jednostka sprzedaży	50
Jednostka opakowania	Sztuk
Ciężar	0,513 kg
Jednostka wagi	kg/100 szt.

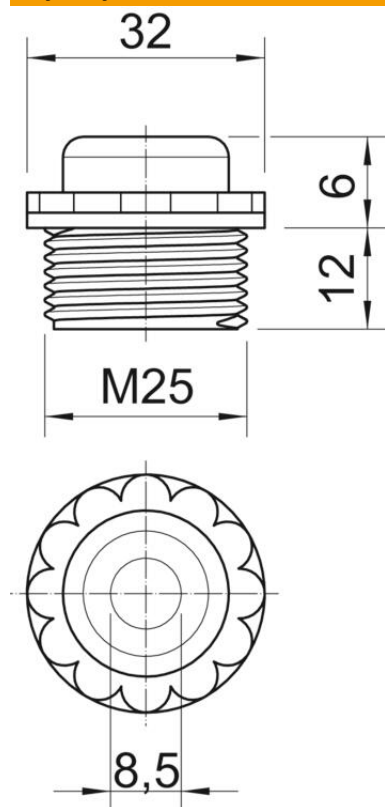
# Karta charakterystyki technicznej

Złączka wkręcana, gwint metryczny, z membraną przelotową

Numery katalogowe: 2032384



## Wymiary



Wymiar D	8,5 mm
Wymiar E	32 mm
Wymiar L1	12 mm
Wymiar L2	6 mm

## Dane techniczne

Długość gwintu	12 mm
Wielkość:	M25
Bezhalogenowy	tak
Rozmiar klucza	30
Stopień ochrony	IP 54