

Karta charakterystyki technicznej

Złączka wkręcana, gwint metryczny, z otworem

Numery katalogowe: 2032015



Z otwartym wejściem kabla.
Uszczelka do wkręcenia w gwint metryczny zgodnie z IEC 423.
Z samouszczelniającym stożkiem na końcu gwintu nie wymaga pierścienia uszczelniającego gwint.
Stopień ochrony osiągnany przy właściwym montażu IP 54.
Z otwartym wejściem kabla.



PE Polietylen

Dane podstawowe

Numery katalogowe	2032015
Typ	90 M20 OF
Oznaczenie 1	Zaślepka wkręcana
Oznaczenie 2	Wersja otwarta
Wytwórca	OBO
Wymiar	M20
Kolor	jasnoszary; RAL 7035
Materiał	Polietylen
Najmniejsza jednostka sprzedaży	100
Jednostka opakowania	Sztuk
Ciężar	0,268 kg
Jednostka wagi	kg/100 szt.

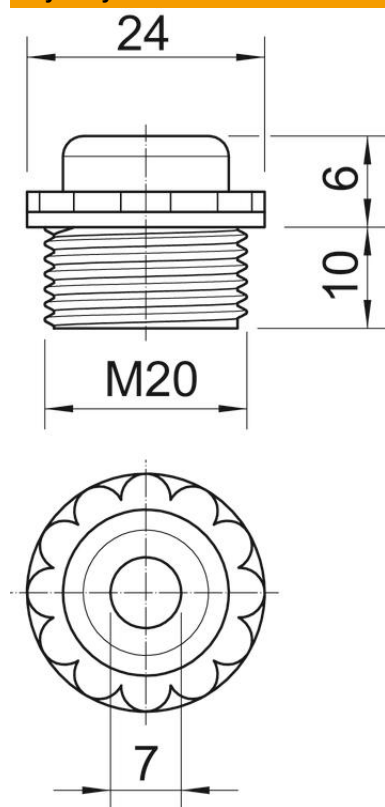
Karta charakterystyki technicznej

Złączka wkręcana, gwint metryczny, z otworem



Numery katalogowe: 2032015

Wymiary



Wymiar D	7 mm
Wymiar E	24 mm
Wymiar L1	10 mm
Wymiar L2	6 mm

Dane techniczne

Długość gwintu	10 mm
Wielkość:	M20
Bezhalogenowy	tak
Rozmiar klucza	21
Stopień ochrony	IP 54