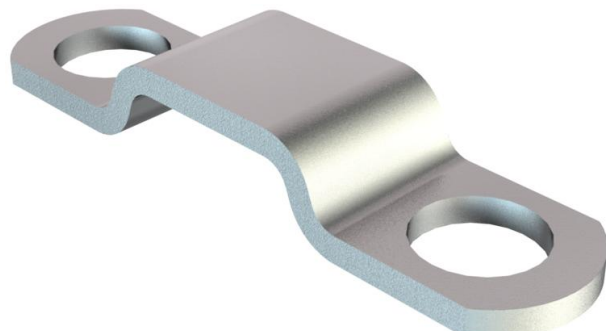


Karta charakterystyki technicznej

Obejma odprężająca 7905

Numery katalogowe: 1439014



Obejma odprężająca 5mm

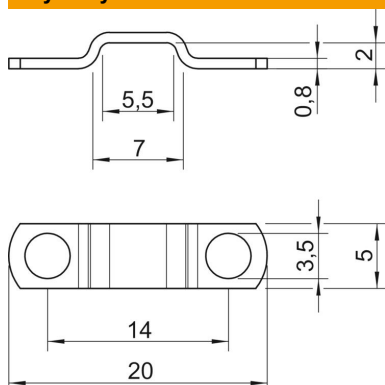


- St** stal
- G** cynkowane galwanicznie

Dane podstawow

Numery katalogowe	1439014
Oznaczenie 1	Obejma oporowa
Wytwórca	OBO
Wymiar	5mm
Materiał	Stal
Powierzchnia	cynkowane galwanicznie
Norma powierzchni	EN ISO 19598 / EN ISO 4042
Najmniejsza jednostka sprzedaży	100
Jednostka opakowania	Sztuk
Ciężar	0,054 kg
Jednostka wagi	kg/100 szt.

Wymiary



Długość	20 mm
Szerokość	5 mm
Wysokość	2 mm
Wymiar a	7 mm
Wymiar a1 (mm)	5,5 mm
Wymiar b	5 mm
Wymiar d	3,5 mm
Wymiar h	2 mm
Wymiar L	20 mm
Wymiar l	14 mm
Wymiar t	0,8 mm

Karta charakterystyki technicznej

Obejma odprężająca 7905

Numery katalogowe: 1439014



Dane techniczne

Odległość od ściany	brak
Ilość przewodów/rur	1
Wykonanie	dwuzaciskowy
Rodzaj mocowania do średnicy	Otwór wiercony 5
Odpowiednie w strefie ochrony przeciwpożarowej	brak
Bezhalogenowy	tak
W płaszczu z tworzywa sztucznego	brak
Wielkość otworu	3,5 mm
Grubość materiału	0,8 mm
Zakres mocowania D maks.	5 mm
Zakres mocowania D min.	5 mm
odporny na działanie promieni UV	tak