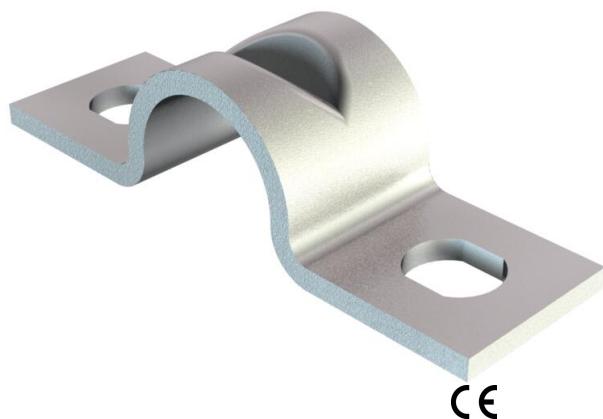


# Karta charakterystyki technicznej

Obejma odprężająca 7904

Numery katalogowe: 1438018

OBO  
BETTERMANN



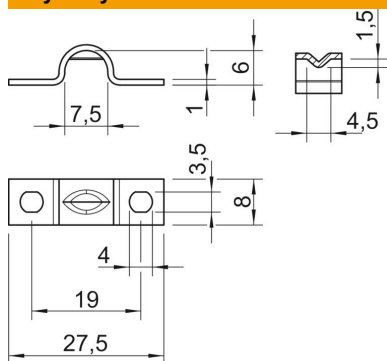
Obejma odprężająca 6mm

- St stal
- G cynkowane galwanicznie

## Dane podstawow

Numery katalogowe	1438018
Typ	7904 6 G
Oznaczenie 1	Obejma oporowa
Wytwórca	OBO
Wymiar	6mm
Materiał	Stal
Powierzchnia	cynkowane galwanicznie
Norma powierzchni	EN ISO 19598 / EN ISO 4042
Najmniejsza jednostka sprzedaży	100
Jednostka opakowania	Sztuk
Ciężar	0,185 kg
Jednostka wagi	kg/100 szt.

## Wymiary



Długość	27,5 mm
Szerokość	8 mm
Wysokość	6 mm
Wymiar a	7,5 mm
Wymiar b	8 mm
Wymiar b1	4,5 mm
Wymiar d	4 mm
Wymiar f	3,5 mm
Wymiar h	6 mm
Wymiar h1 (mm)	1,5
Wymiar L	27,5 mm
Wymiar l	19 mm
Wymiar t	1 mm

# Karta charakterystyki technicznej

Obejma odprężająca 7904

Numery katalogowe: 1438018



## Dane techniczne

Odległość od ściany	brak
Ilość przewodów/rur	1
Wykonanie	dwuzaciskowy
Rodzaj mocowania do średnicy	Otwór wiercony 6
Odpowiednie w strefie ochrony przeciwpożarowej	brak
Bezhalogenowy	tak
W płaszczu z tworzywa sztucznego	brak
Wielkość otworu	3,5x4 mm
Grubość materiału	1 mm
średnica znamionowa	6 mm
Zakres mocowania D maks.	6 mm
Zakres mocowania D min.	6 mm
odporny na działanie promieni UV	tak