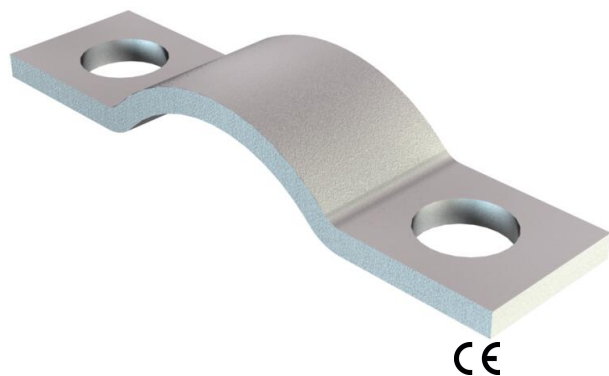


# Karta charakterystyki technicznej

## Obejma odprężająca 7902

Numery katalogowe: 1436015



Obejma odprężająca 6,5 mm

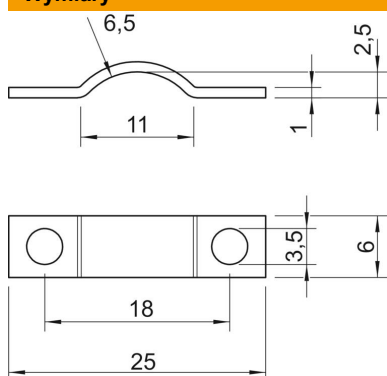


- St** stal
- G** cynkowane galwanicznie

### Dane podstawow

Numery katalogowe	1436015
Typ	7902 6 G
Oznaczenie 1	Obejma oporowa
Wytwórca	OBO
Wymiar	6,5mm
Materiał	Stal
Powierzchnia	cynkowane galwanicznie
Norma powierzchni	EN ISO 19598 / EN ISO 4042
Najmniejsza jednostka sprzedaży	100
Jednostka opakowania	Sztuk
Ciężar	0,096 kg
Jednostka wagi	kg/100 szt.

### Wymiary



Długość	25 mm
Szerokość	6 mm
Wysokość	2,5 mm
Wymiar a	11 mm
Wymiar b	6 mm
Wymiar d	3,5 mm
Wymiar h	2,5 mm
Wymiar L	25 mm
Wymiar l	18 mm
Wymiar R	6,5 mm
Wymiar t	1 mm

# Karta charakterystyki technicznej

Obejma odprężająca 7902

Numery katalogowe: 1436015



## Dane techniczne

Odległość od ściany	brak
Ilość przewodów/rur	1
Wykonanie	dwuzaciskowy
Rodzaj mocowania do średnicy	Otwór wiercony 6,5
Odpowiednie w strefie ochrony przeciwpożarowej	brak
Bezhalogenowy	tak
W płaszczu z tworzywa sztucznego	brak
Wielkość otworu	3,5 mm
Grubość materiału	1 mm
Zakres mocowania D maks.	6,5 mm
Zakres mocowania D min.	6,5 mm
odporny na działanie promieni UV	tak