

# Karta charakterystyki technicznej

Obejma odprężająca 7901

Numery katalogowe: 1435027

OBO  
BETTERMANN

Obejma odprężająca 6,5 mm



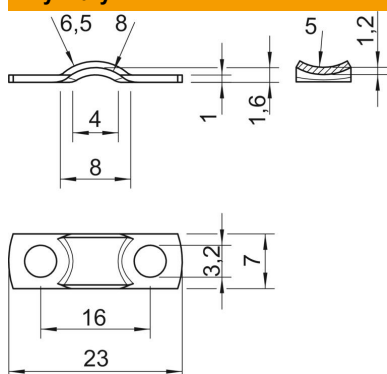
St stal

G cynkowane galwanicznie

## Dane podstawow

Numery katalogowe	1435027
Typ	7901 6.5 G
Oznaczenie 1	Obejma oporowa
Wytwórca	OBO
Wymiar	6,5mm
Materiał	Stal
Powierzchnia	cynkowane galwanicznie
Norma powierzchni	EN ISO 19598 / EN ISO 4042
Najmniejsza jednostka sprzedaży	100
Jednostka opakowania	Sztuk
Ciężar	0,115 kg
Jednostka wagi	kg/100 szt.

## Wymiary



Długość	23 mm
Szerokość	7 mm
Wysokość	1,6 mm
Wymiar a1 (mm)	8 mm
Wymiar a2	4 mm
Wymiar b	7 mm
Wymiar d	3,2 mm
Wymiar h	1,6 mm
Wymiar h1 (mm)	1,2
Wymiar L	23 mm
Wymiar l	16 mm
Wymiar R	6,5 mm
Wymiar r (mm)	8 mm
Wymiar r1 (mm)	5
Wymiar t	1 mm

# Karta charakterystyki technicznej

Obejma odprężająca 7901

Numery katalogowe: 1435027



## Dane techniczne

Odległość od ściany	brak
Ilość przewodów/rur	1
Wykonanie	dwuzaciskowy
Rodzaj mocowania do średnicy	Otwór wiercony 6,5
Odpowiednie w strefie ochrony przeciwpożarowej	brak
Wielkość:	II
Bezhalogenowy	tak
W płaszczu z tworzywa sztucznego	brak
Wielkość otworu	3,2 mm
Grubość materiału	1 mm
średnica znamionowa	6,5 mm
Zakres mocowania D maks.	6,5 mm
Zakres mocowania D min.	6,5 mm
odporny na działanie promieni UV	tak